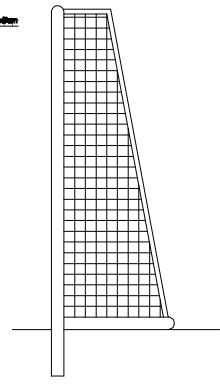
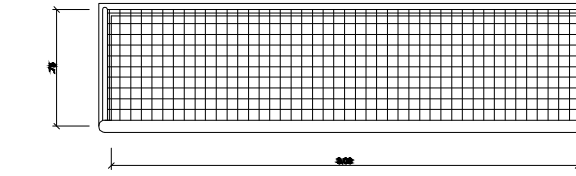


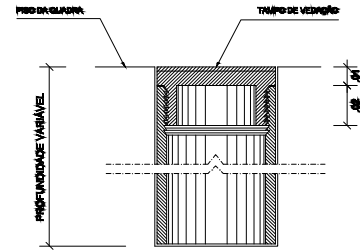
**BALISA FUTEBOL
VISTA FRONTAL**



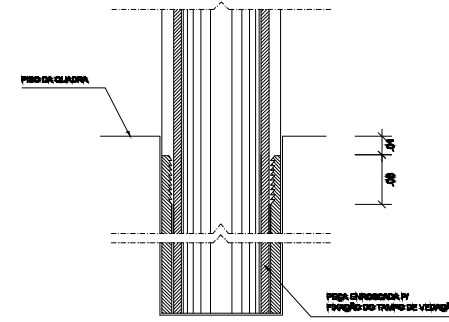
**BALISA FUTEBOL
VISTA LATERAL**



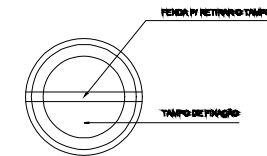
**BALISA FUTEBOL
PLANTA**



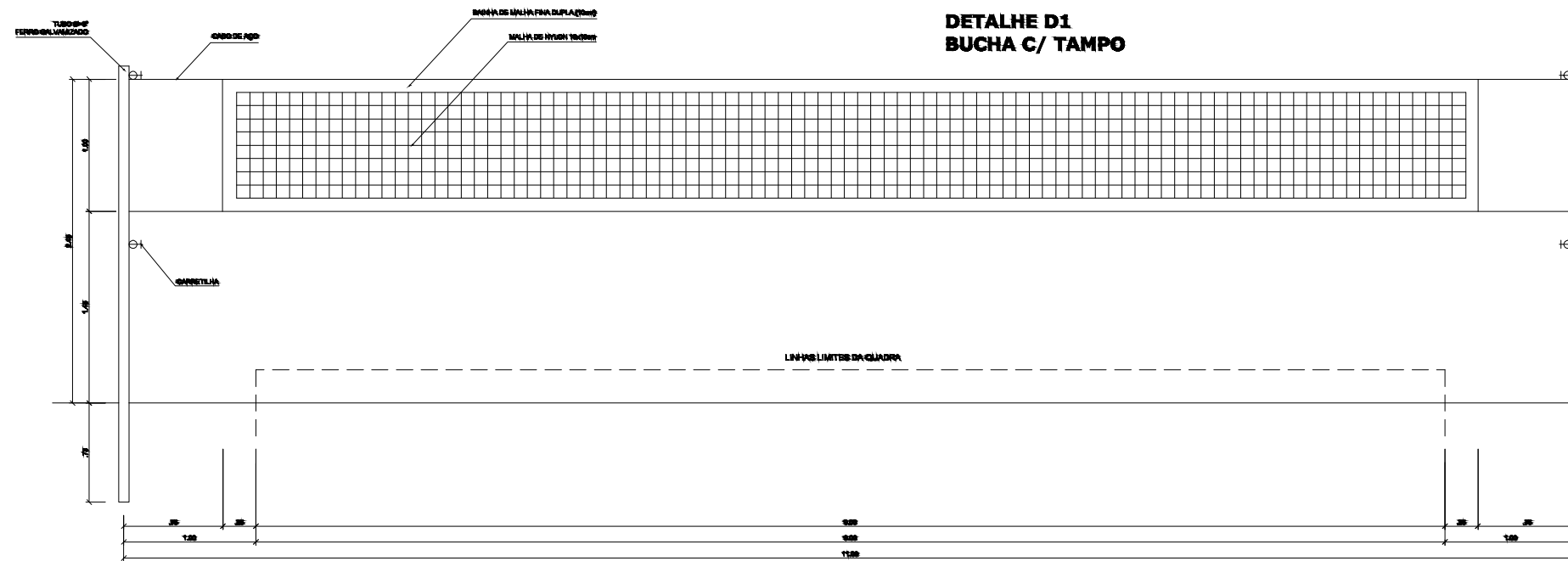
**DETALHE D1
BUCHA C/ TAMPO**



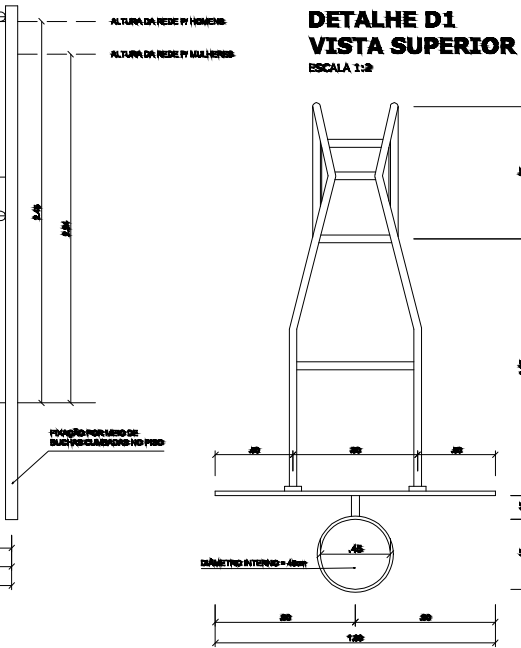
**DETALHE D1
BUCHA C/ ELEMENTO**



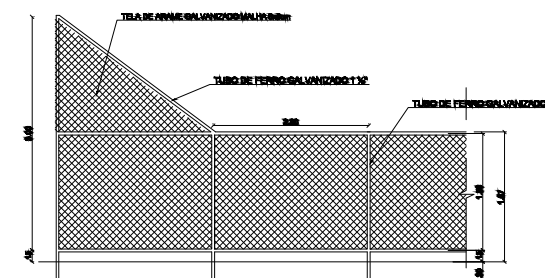
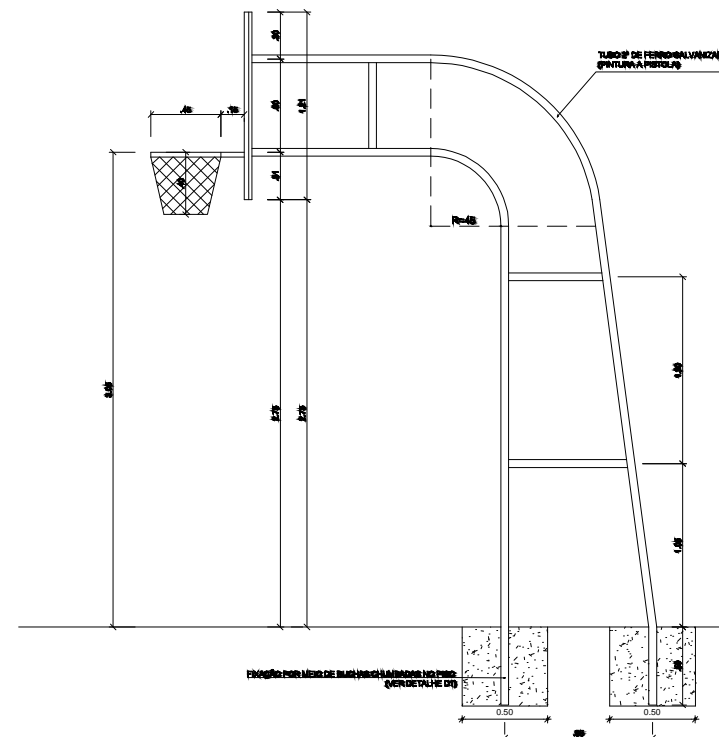
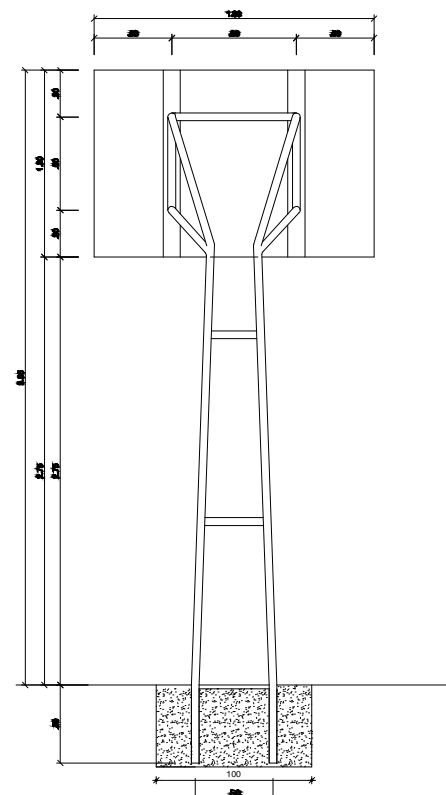
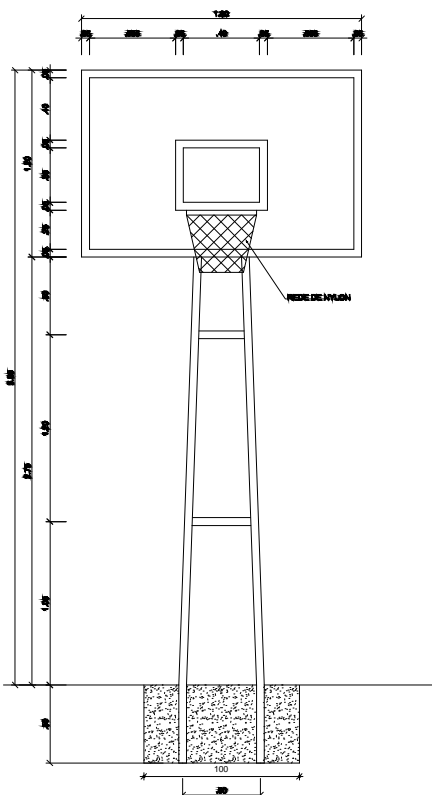
**DETALHE D1
VISTA SUPERIOR
ESCALA 1:2**



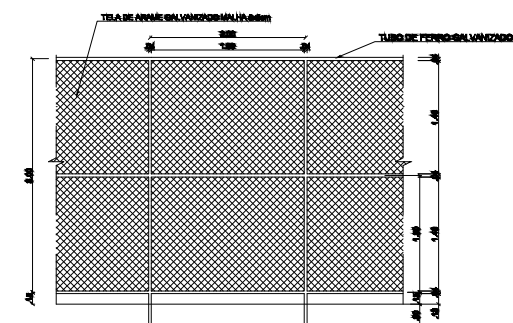
VISTA REDE DE VOLEIBOL



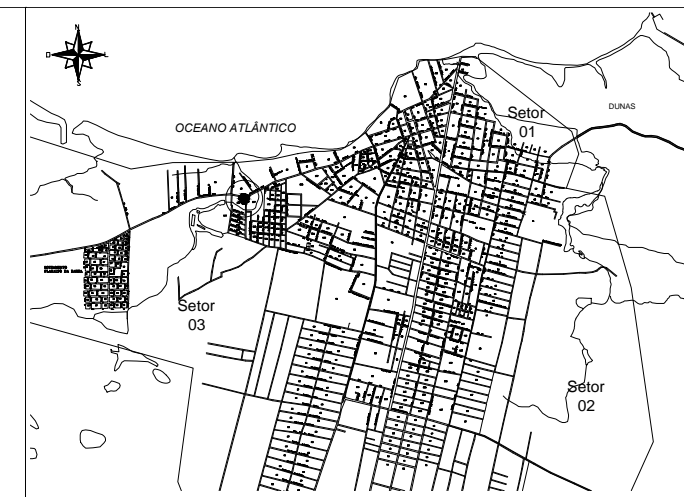
**TABELA DE BASQUETEBOL
VISTA SUPERIOR**



VISTA DO ALAMBRADO (LATERAL)



VISTA DO ALAMBRADO FUNDOS



LEGENDA DE INDICAÇÕES

INDICAÇÃO DE FACHADA	INDICAÇÃO DE CORTE	INDICAÇÃO DE ESCALA/TÍTULO
 FACHADA NÚMERO DA PRANCHA DES 01 INDICAÇÃO DO CORTE	 PR 01 NÚMERO DA PRANCHA DES 01 INDICAÇÃO DO CORTE	NÚMERO DO DESENHO 1 TÍTULO DO DESENHO ESCALA DO DESENHO

BOMBEIRO	TELECEARA
DOELCE	CAGECE
ISS. PROJETO	ISS. CONSTRUÇÃO
CREA	PREFEITURA
PROPRIETÁRIO	
PROJETO	
PROJETO	
CÁLCULO	
CONSTRUÇÃO	

CLIENTE / PROJETO
PREFEITURA MUNICIPAL DE PARACURU
 PROJETO: QUADRA POLIESPORTIVA DA ESCOLAMUNICIPAL DE RIACHO DOCE
 LOCALIZAÇÃO: RUA JOSÉ LOPES MEIRELES, RIACHO DOCE

DESENHOS DA PRANCHA	ESCALA
DETALHES	1:25