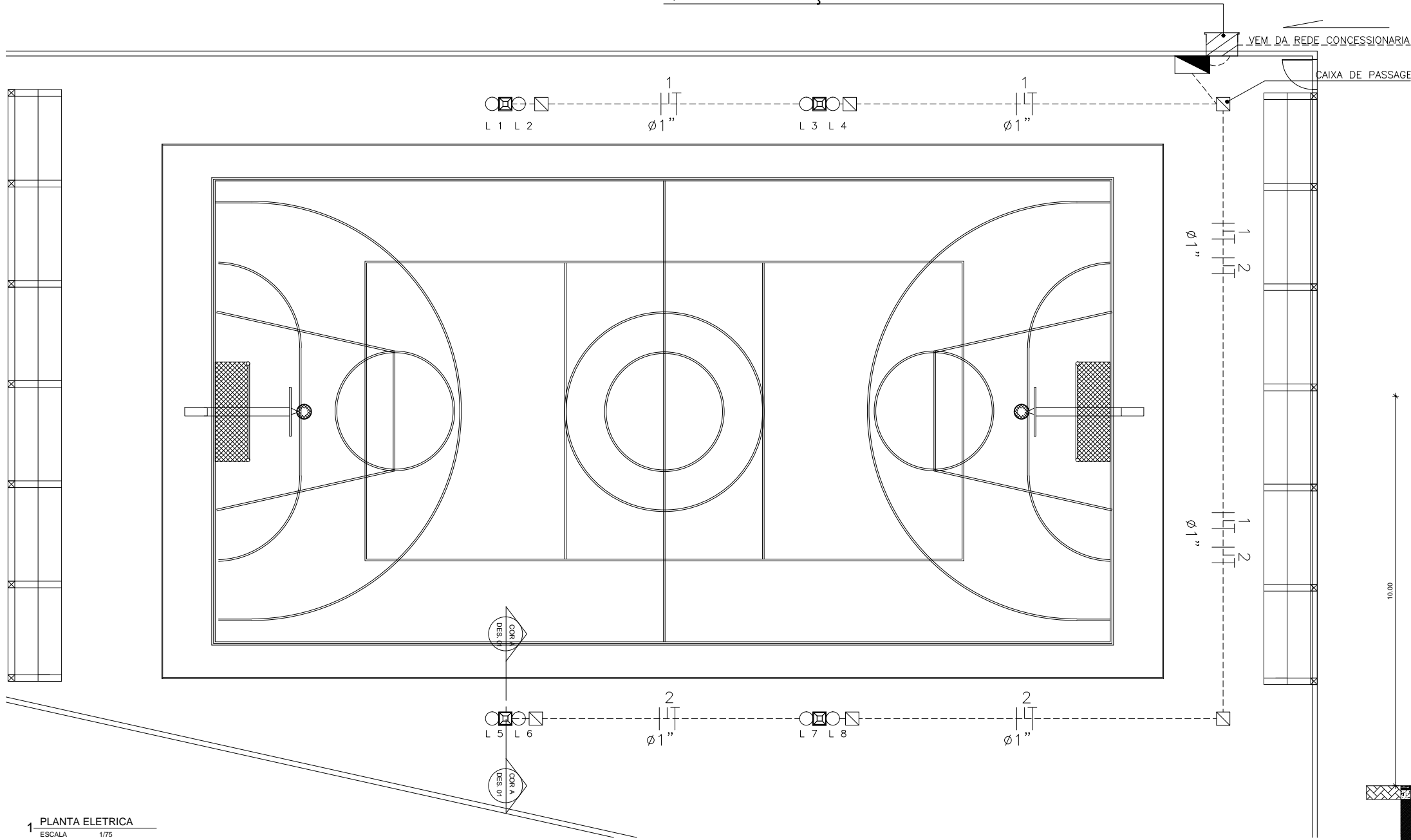
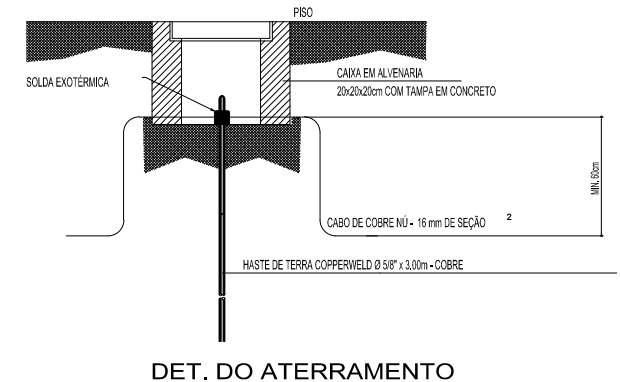


# QUADRO DE MEDIÇÃO TRIFÁSICO PADRÃO COELCE



1 PLANTA ELETRICA  
ESCALA 1/75

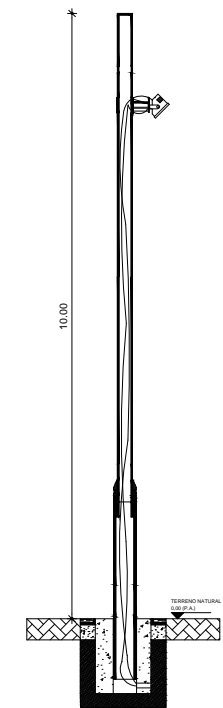


DET. DO ATERRAMENTO

## LEGENDA DE INDICAÇÕES

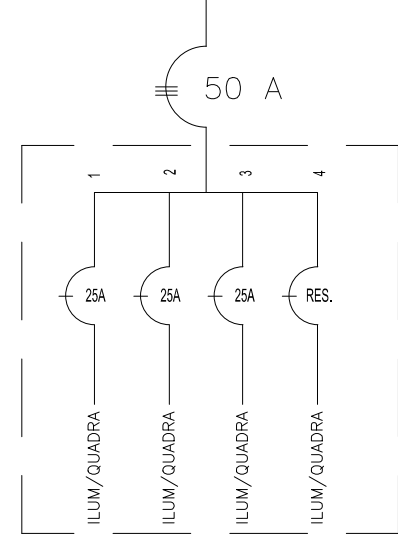
INDICAÇÃO DE FACHADA	INDICAÇÃO DE CORTE	INDICAÇÃO DE ESCALA/TÍTULO
 FACHADA Nº 01 DES 01	 Nº 01 DES 01	Nº 01 DES 01 <b>TÍTULO DO DESENHO</b> ESCALA DO DESENHO

BOMBEIRO	TELECEARA
COELCE	CAGECE
ISS. PROJETO	ISS. CONSTRUÇÃO
CREA	PREFEITURA
PROPRIETARIO	
PROJETO	
PROJETO	
CÁLCULO	
CONSTRUÇÃO	



1 PLANTA CORTE AA - POSTE  
ESCALA 1/50

## REDE CONCESSIONÁRIA 380/220V



3 DIAGRAMA UNIFILAR  
SEM ESCALA

- LEGENDA
- QUADRO DE DISTRIBUIÇÃO DE LUZ E FORÇA DOS CIRCUITOS TERMINAIS, TRIFÁSICO, EM ALUMÍNIO, USO EXTERNO, DE EMBUTIR, h=1,50m DO CENTRO AO PISO, PARA 04 CIRCUITOS MONOFÁSICOS, INCLUINDO O DISJUNTOR GERAL
  - QUADRO DE MEDIÇÃO TRIFÁSICO(QM1) OU MONOFÁSICO(QM2 E QM3), PADRÃO COELCE USO EXTERNO, DE SOBREPOR, h=1,5m DO CENTRO AO PISO
  - CAIXA DE PASSAGEM EM ALVENARIA
  - ELETRODUTO EM PVC RÍGIDO ROSCÁVEL, ANTICHAMA FAB. TIGRE, EMBUTIDO NO PISO COM ENVELOPAMENTO EM CONCRETO
  - CONDUTORES FASE, NEUTRO E TERRA RESPECTIVAMENTE, NO INTERIOR DO ELETRODUTO
  - POSTE CIRCULAR DE CONCRETO, 13M COM 02 PÉTALAS DE 400w

QUADRO DE CARGAS											
QUADRO	CIRCUITO	LAMPADAS (W)						TOTAL (W)	DISJUNTOR (A)	Ø 0 - FIAÇÃO (mm)	ESPECIFICAÇÕES
		22	40	60	70	110	250				
QGBT	1						04	1.600	25	6,0	ILUMINAÇÃO DA QUADRA
	2						04	1.600	25	6,0	ILUMINAÇÃO DA QUADRA
	3							4.000	25		ILUMINAÇÃO DA QUADRA
	4	DISJUNTOR RESERVA									
TOTAL GERAL								12.000	50	10,0	

2 QUADRO DE CARGAS  
SEM ESCALA

CLIENTE / PROJETO  
**PREFEITURA MUNICIPAL DE PARACURU**  
 PROJETO: QUADRA POLIESPORTIVA DA ESCOLAMUNICIPAL DE RIACHO DOCE  
 LOCALIZAÇÃO: RUA JOSÉ LOPES MEIRELES, RIACHO DOCE

DESENHOS DA PRANCHA	ESCALA
PROJETO ELETRICO	1:75
QUADRO DE CARGAS	S/ESCALA
DIAGRAMA UNIFILAR	S/ESCALA
DETALHE DO ATERRAMENTO	S/ESCALA