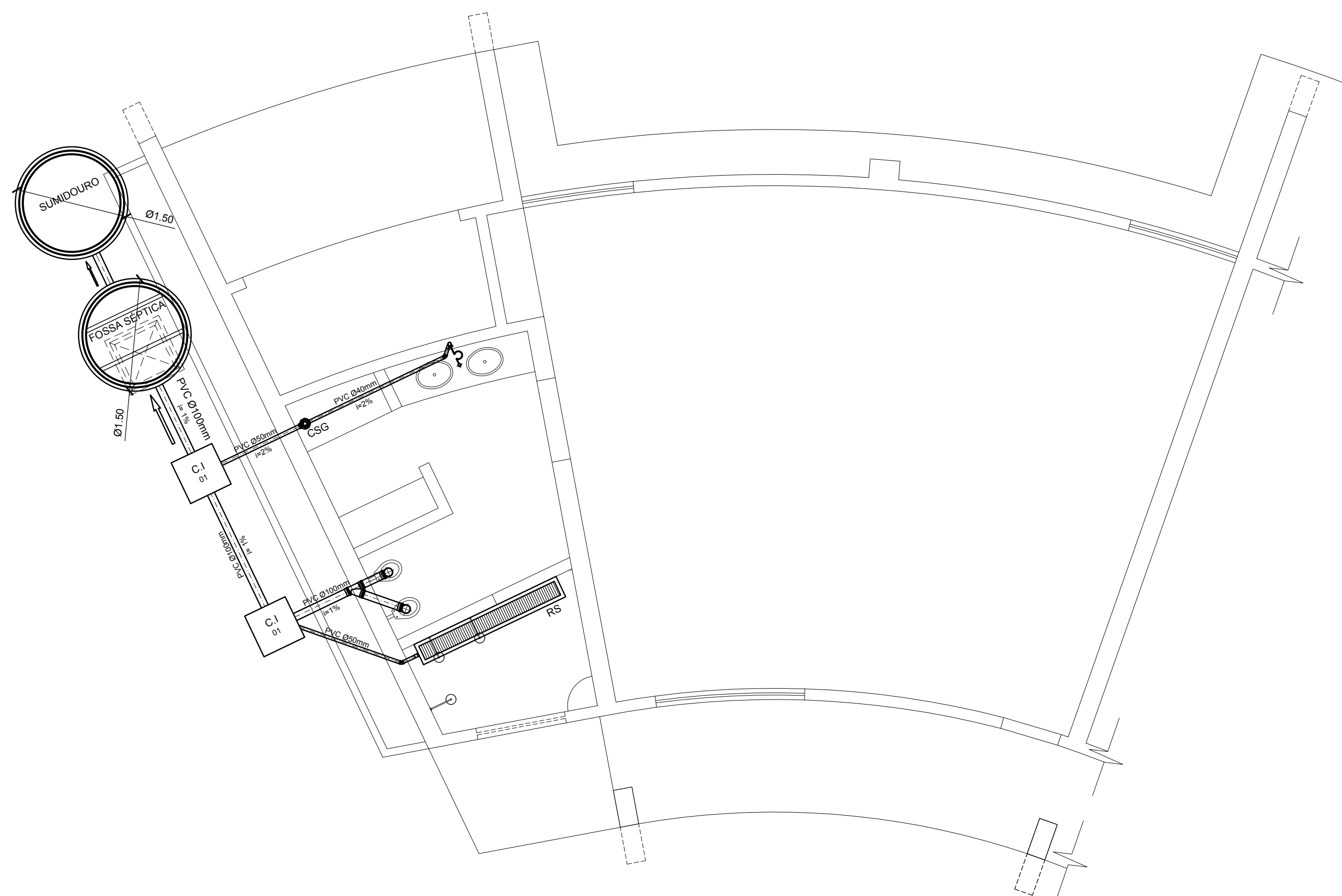
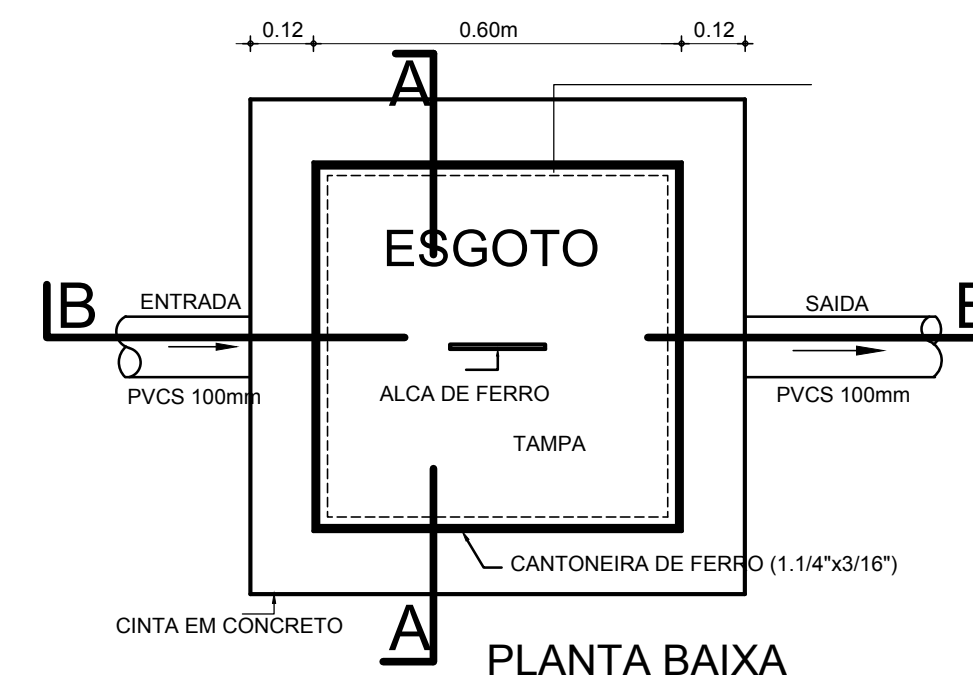


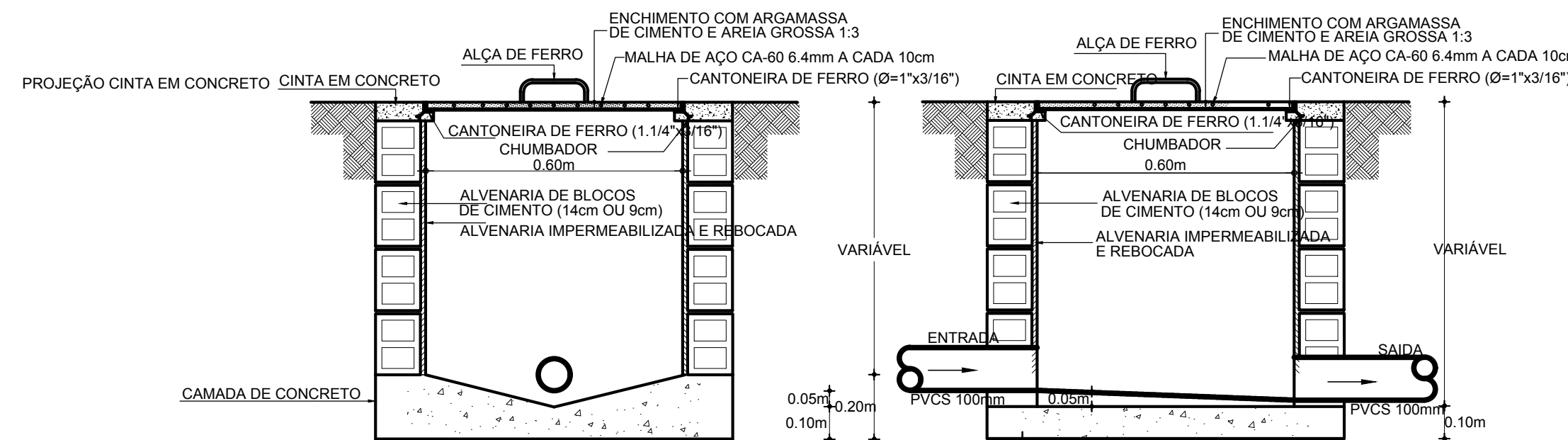
03 PLANTA BAIXA - 2
ESC. 1/50



02 PLANTA BAIXA - 1
ESC. 1/50



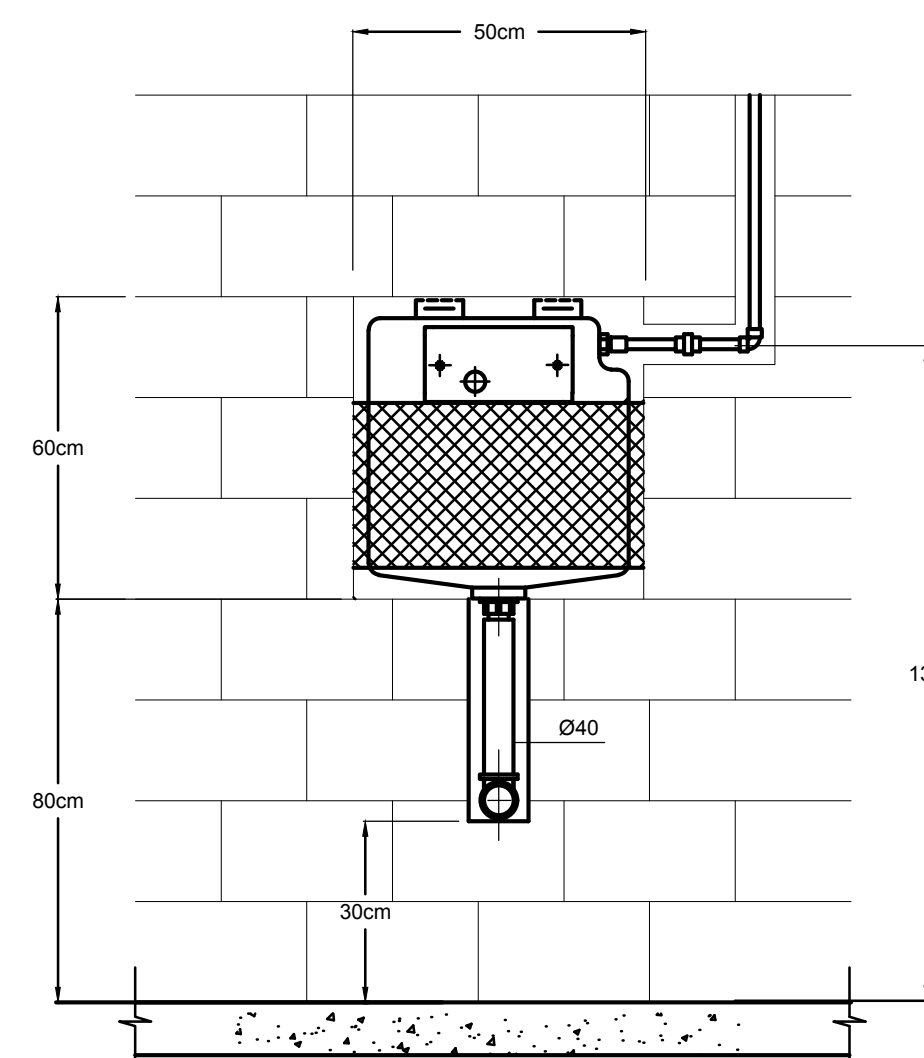
PLANTA BAIXA



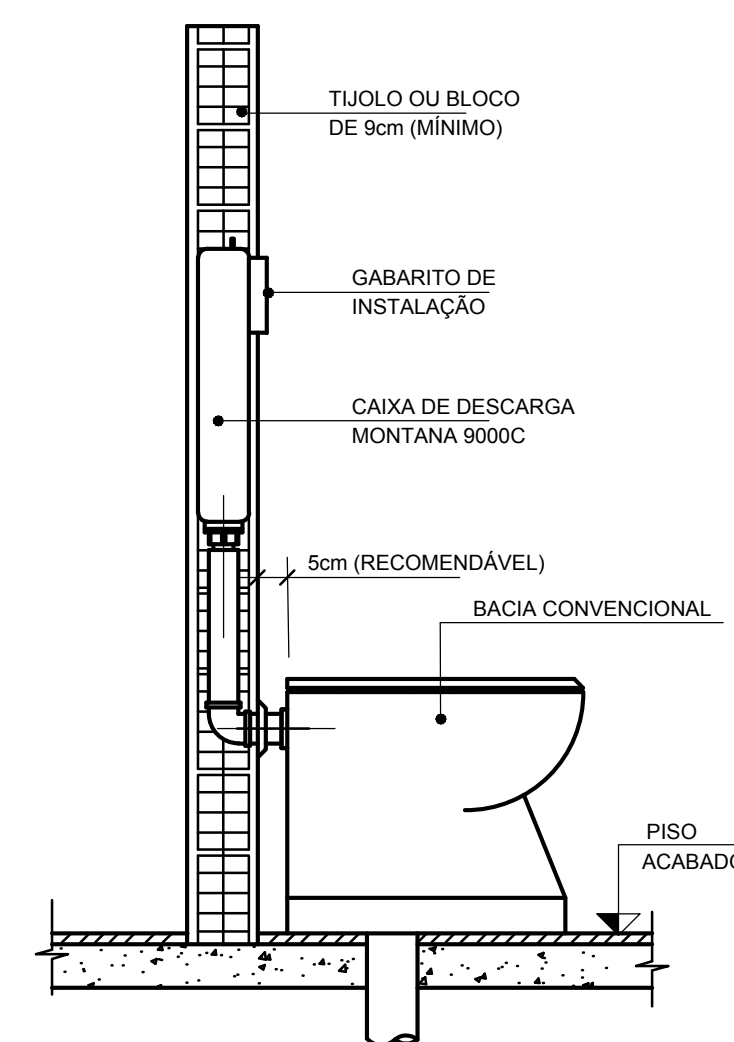
CORTE - A.A.

CORTE - B.B.

04 DET. CAIXA DE INSPEÇÃO
SEM ESCALA

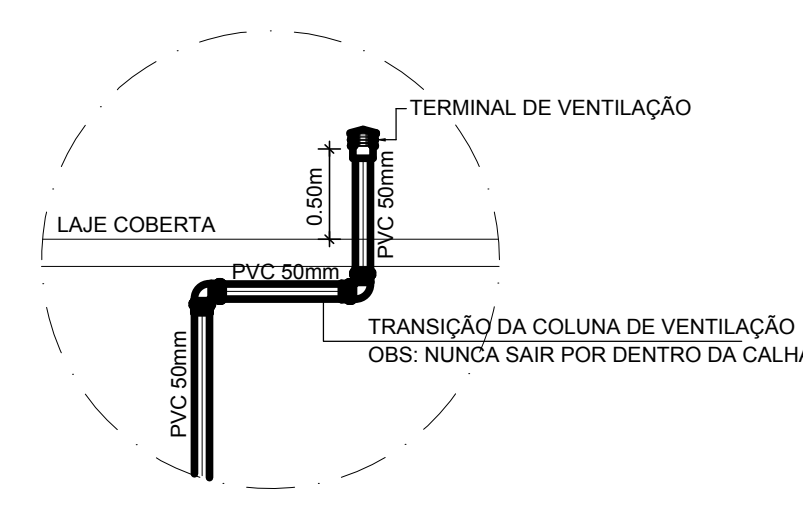


VISTA FRONTAL



VISTA LATERAL

05 DET. CX. DESCARGA EMBUTIDA
SEM ESCALA



06 DET. TERMINAL DE VENTILAÇÃO
SEM ESCALA



01 PLANTA DE LOCALIZAÇÃO
SEM ESCALA

LEGENDA SANITÁRIA

- CAIXA DE INSPEÇÃO EM ALVENARIA 0.60 x 0.60m x VAR. COM TAMPA EM CONCRETO. (VER DETALHE)
- CAIXA SIFONADA EM PVC, 150mmx150mmx50mm C/ GRELHA.
- SIFÃO SANITÁRIO.
- TUBO QUE SOBEM/PASSA/DESCE
- TUBO EM PVC SOLDÁVEL, PONTA E BOLSA, BRANCO, P/ ESGOTO PRIMÁRIO (Ø100mm).
- TUBO EM PVC SOLDÁVEL, PONTA E BOLSA, BRANCO, P/ VENTILAÇÃO (Ø50mm).
- TUBO EM PVC SOLDÁVEL, PONTA E BOLSA, BRANCO, P/ ESGOTO SECUNDÁRIO (Ø40mm).

LEGENDA DE INCLINAÇÕES

TUBULAÇÃO DE 40mm	i = 2%
TUBULAÇÃO DE 50mm	i = 2%
TUBULAÇÃO DE 75mm	i = 2%
TUBULAÇÃO DE 100mm	i = 1%

OBS1: ESTAS INCLINAÇÕES APLICAM-SE A TODAS AS TUBULAÇÕES SANITÁRIAS, EXCETO OS SUBCOLETORES.
OBS2: AS TUBULAÇÕES DE VENTILAÇÃO SUBIRÃO ATÉ 50cm ACIMA DA COBERTA.

ISS-P	ISS-C		
ISS-P	ISS-C		
PROPRIETARIO			
PROJETO			
CALCULO			
CONSTRUTOR	PAGO		
REVISÃO:	DESCRIÇÃO:	DATA:	RESPONSÁVEL:

FASE:	PRONOME:
PROJETO DE INSTALAÇÃO SANITÁRIA	SAN
PROPRIETÁRIO:	01/02
PREFEITURA MUNICIPAL DE PARACURU/CE	

PREFEITURA MUNICIPAL DE PARACURU	SECRETARIA DE INFRAESTRUTURA
OBRA:	REFORMA E AMPLIAÇÃO DA C.E.I FCA. HELENA ROCHA DE SOUZA
END. DA OBRA:	RUA ACURCIO BARROSO, CONJ. NOVA ESPERANÇA, PARACURU/CE
CONTEUDO:	<ul style="list-style-type: none"> • PLANTA DE LOCALIZAÇÃO • PLANTAS BAIXAS • DETALHES

ARQUIVO:	DATA:	DESENHO:	ÁREA CONSTRUÍDA:	ESCALA:
	JANEIRO/2018	GLEDSTONE LIMA	232,28 m²	INDICADA