

LEGENDA GERAL

- TUBO DE PVC RÍGIDO TIPO ESGOTO, COR BRANCO, PONTA - PONTA, PESGO TO E/OU ÁGUAS PLUVIAIS, PRIMÁRIO DIÂMETRO 100mm.
- TUBO DE PVC RÍGIDO TIPO ESGOTO, COR BRANCO, PONTA - PONTA, PESGO TO E/OU ÁGUAS PLUVIAIS, PRIMÁRIO DIÂMETRO 50mm.
- TUBO DE PVC RÍGIDO TIPO ESGOTO, COR BRANCO, PONTA - PONTA, PESGO TO E/OU ÁGUAS PLUVIAIS, SECUNDÁRIO DIÂMETRO 50mm.
- TUBO DE PVC RÍGIDO TIPO ESGOTO, COR BRANCO, PONTA - PONTA, PESGO TO E/OU ÁGUAS PLUVIAIS, SECUNDÁRIO DIÂMETRO 40mm.

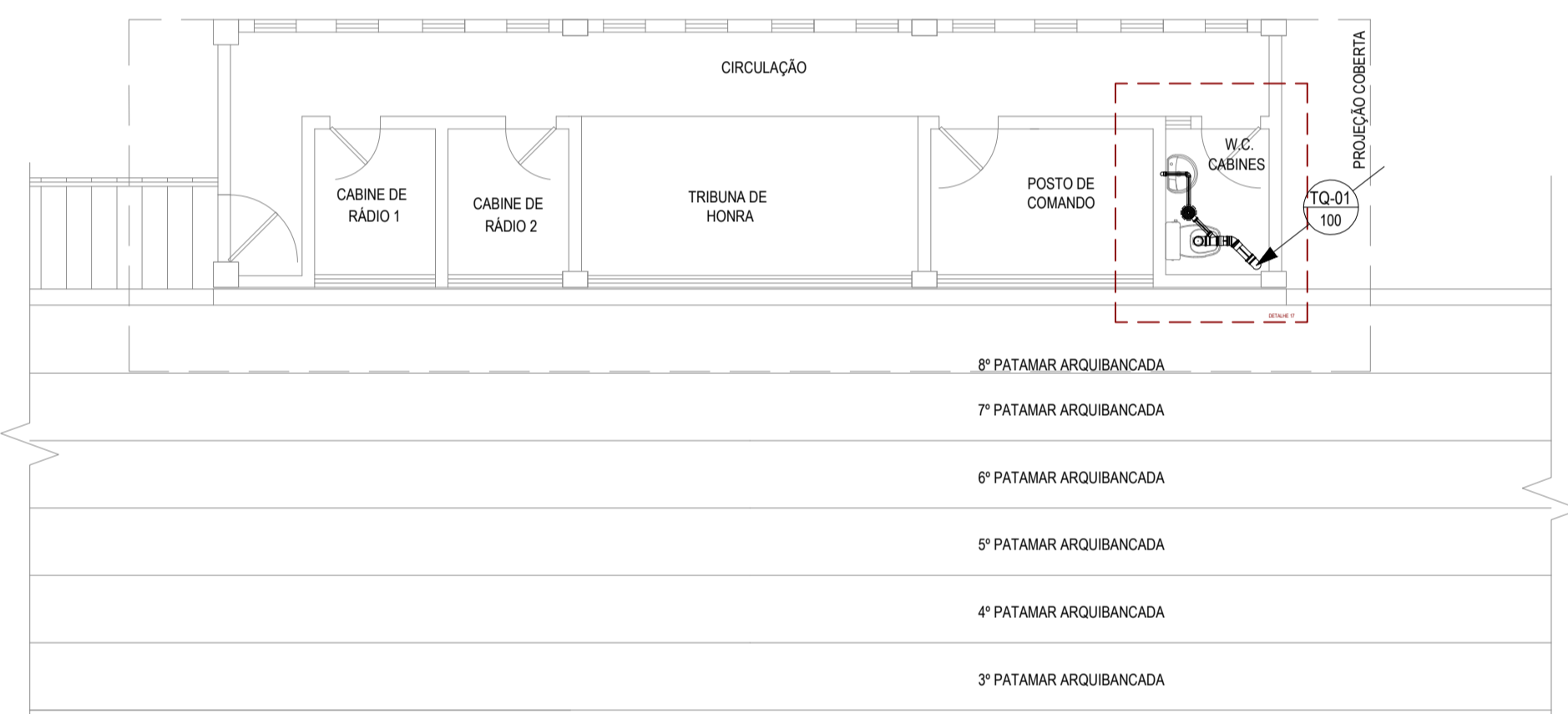
INDICAÇÃO DE COLUNA DE VENTILAÇÃO
 INDICAÇÃO DE TUBULAÇÃO SUBINDO
 INDICAÇÃO DE TUBULAÇÃO DESCENDO
 INDICAÇÃO DE TUBULAÇÃO PASSANDO

CAIXA DE INSPEÇÃO
 CAIXA DE GOROURA

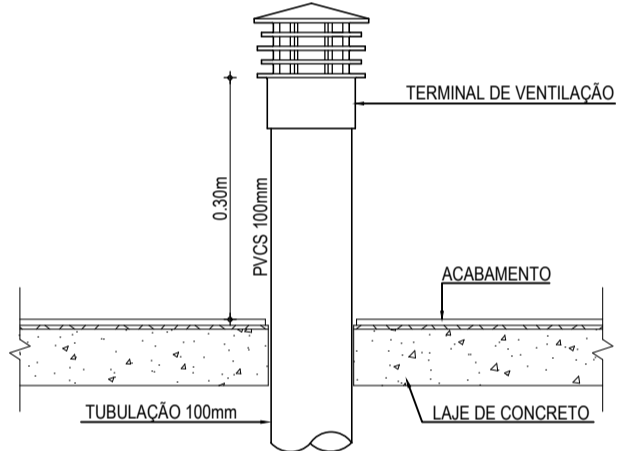
LEGENDA CONEXÕES

ÍTEM	DESCRIÇÃO	ÍTEM	DESCRIÇÃO
1	CONJUNTO PARA VENTILAÇÃO: TE DE REDUÇÃO 100x50mm E JOELHO 90° 50mm	1	TE SÉRIE NORMAL 100 E 50mm
2	CONJUNTO PARA VENTILAÇÃO: TE NORMAL 50x50mm E JOELHO 90° 50mm	2	TE SÉRIE NORMAL 40mm
3	CONJUNTO PARA BANHEIRO: JOELHO 90° 40mm + SIFÃO MOBÍLLE DE COPO - VÁLVULA PARA LAVATÓRIO - TUBO DE PVC 40mm	3	CAIXA CIRCULAR EM PVC, DIMENSÃO 100mmx100mmx40mm, COM GRELHA E PORTA-GRELHA EM AÇO INOX, C/ABRIGAMENTO DE 90ºMM, P/ IMPEDIMENTO DE FIOS
4	CONJUNTO PARA BANHEIRO: JOELHO 90° 40mm + SIFÃO MOBÍLLE DE COPO - VÁLVULA PARA LAVATÓRIO - TUBO DE PVC 40mm	4	PLUG NORMAL 100mm
5	CONJUNTO PARA BANHEIRO: JOELHO 90° 40mm + SIFÃO MOBÍLLE DE COPO - VÁLVULA PARA LAVATÓRIO - TUBO DE PVC 40mm	5	REDUÇÃO EXCÊNTRICA SÉRIE NORMAL, 100x50mm
6	CONJUNTO PARA BANHEIRO: JOELHO 90° 40mm + SIFÃO HORIZONTAL - VÁLVULA PARA LAVATÓRIO - TUBO DE PVC 40mm	6	LAVA SIMPLES SÉRIE NORMAL 50 E 100mm
7	CONJUNTO PARA BANHEIRO: JOELHO 90° 40mm + SIFÃO HORIZONTAL - VÁLVULA PARA LAVATÓRIO - TUBO DE PVC 40mm	7	JUNÇÃO SÉRIE NORMAL 50 E 100mm
8	CONJUNTO PARA BANHEIRO: JOELHO 90° 40mm + SIFÃO HORIZONTAL - VÁLVULA PARA LAVATÓRIO - TUBO DE PVC 40mm	8	JUNÇÃO SÉRIE NORMAL 40mm
9	CONJUNTO PARA BANHEIRO: JOELHO 90° 40mm + SIFÃO HORIZONTAL - VÁLVULA PARA LAVATÓRIO - TUBO DE PVC 40mm	9	BUCHA DE REDUÇÃO LONGA SÉRIE NORMAL 50mm x 40mm
10	CONJUNTO PARA BANHEIRO: JOELHO 90° 40mm + SIFÃO HORIZONTAL - VÁLVULA PARA LAVATÓRIO - TUBO DE PVC 40mm	10	JOELHO 90° COM ANEL SÉRIE NORMAL 100 mm
11	CONJUNTO PARA BANHEIRO: JOELHO 90° 40mm + SIFÃO HORIZONTAL - VÁLVULA PARA LAVATÓRIO - TUBO DE PVC 40mm	11	CURVA 90° LONGA SÉRIE NORMAL 100 mm
12	CONJUNTO PARA BANHEIRO: JOELHO 90° 40mm + SIFÃO HORIZONTAL - VÁLVULA PARA LAVATÓRIO - TUBO DE PVC 40mm	12	CURVA 90° CURTA SÉRIE NORMAL 100 mm
13	CAIXA SIFONADA EM PVC, C/PORTA GRELHA E GRELHA EM AÇO INOX, COM FECHO REGULÁVEL, DIMENSÃO 150mmx100mmx20mm REFORÇADA	13	JOELHO 90° COM ANEL SÉRIE NORMAL, 50 mm
14	JOELHO 90° SÉRIE NORMAL 40mm	14	JOELHO 90° SÉRIE NORMAL 50mm
15	JOELHO 90° SÉRIE NORMAL 40mm	15	JOELHO 45° SÉRIE NORMAL 50mm
16	JOELHO 45° SÉRIE NORMAL 40mm		

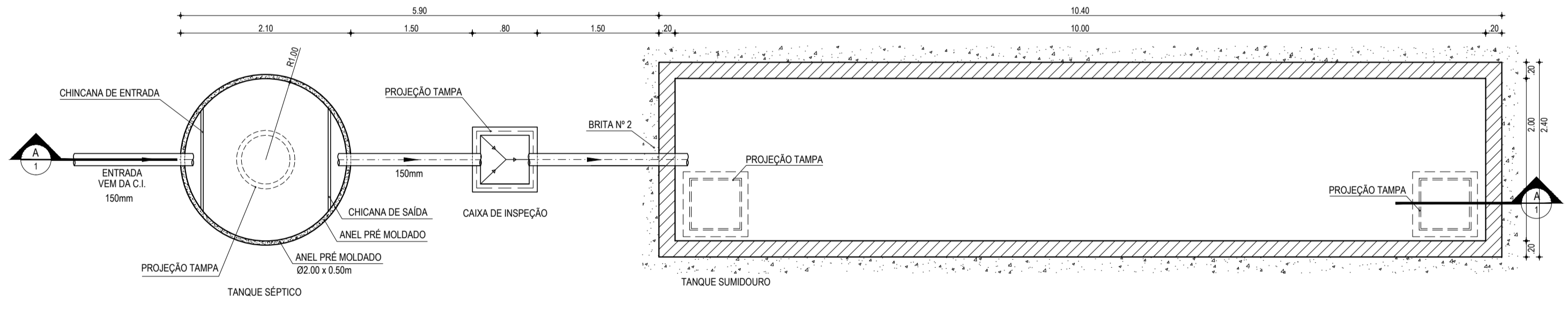
01 PLANTA INSTALAÇÃO SANITÁRIA - SETOR 1
ESCALA: 1/75



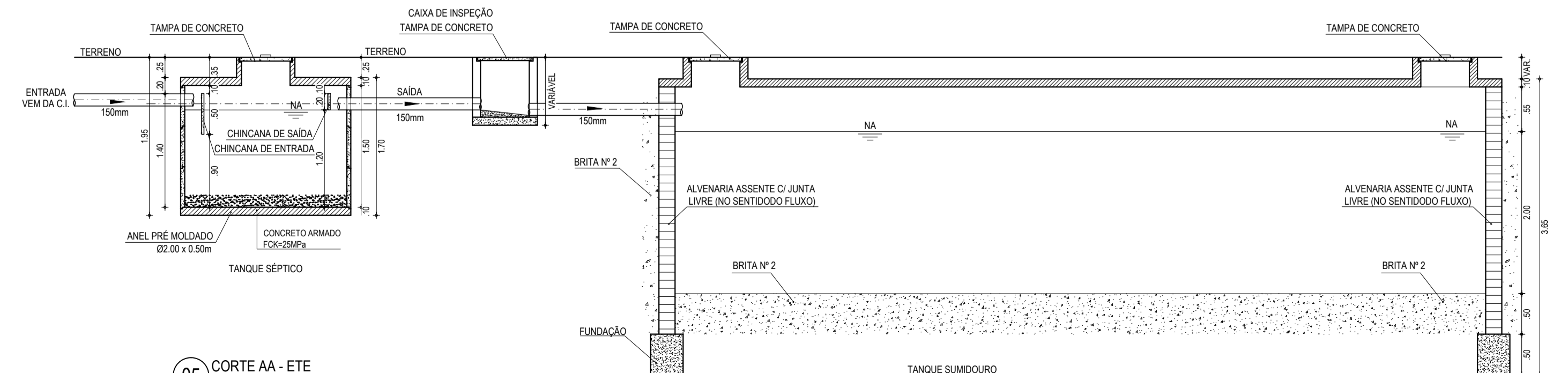
03 PLANTA INSTALAÇÃO SANITÁRIA - CABINES DE RÁDIO
ESCALA: 1/75



02 DETALHE TERMINAL DE VENTILAÇÃO
ESCALA: 3/5 ESCALA



04 PLANTA BAIXA ETE
ESCALA: 1/50



05 CORTE AA - ETE
ESCALA: 1/50

NOTAS

- DECLIVIDADE MÍNIMA SANITÁRIA É DE 1.0%
- TODA TUBULAÇÃO DE ESGOTO EM PVC.
- TODA TUBULAÇÃO DE DRENAGEM E ÁGUAS PLUVIAIS DEVERÁ SER EM PVC SÉRIE REFORÇADA.
- TODA TUBULAÇÃO DE VENTILAÇÃO DEVERÁ CONTER TERMINAL EM PVC. ESTE TERMINAL DE VENTILAÇÃO DEVERÁ TER ALTURA DE H=0.30m DA COBERTA.

REVISÕES

REV.	DATA	EMISSÃO INICIAL	DESCRIÇÃO
00	05/08/2015		EMISSÃO INICIAL

ASSINATURAS E APROVAÇÃO

RESPONSÁVEL: _____ APROVAÇÃO: _____

ELABORAÇÃO: **GeoPac** Engenharia & Consultoria Ltda. PROPRIETÁRIO: **PREFEITURA MUNICIPAL DE PARACURU** SECRETARIA DE JUVENTUDE E DESPORTO

OBRA: **REFORMA E AMPLIAÇÃO DO ESTÁDIO MUNICIPAL DE PARACURU** PROJETO: **PROJETO SANITÁRIO INSTALAÇÕES SANITÁRIAS**

LOCAL: SEDE - PARACURU/CE IDENTIFICAÇÃO DOS DESENHOS: 01. PLANTA INSTALAÇÃO SANITÁRIA - SETOR 1; 02. DETALHE TERMINAL DE VENTILAÇÃO; 03. PLANTA INSTALAÇÃO SANITÁRIA - CABINES DE RÁDIO; 04. PLANTA BAIXA ETE; 05. CORTE AA - ETE

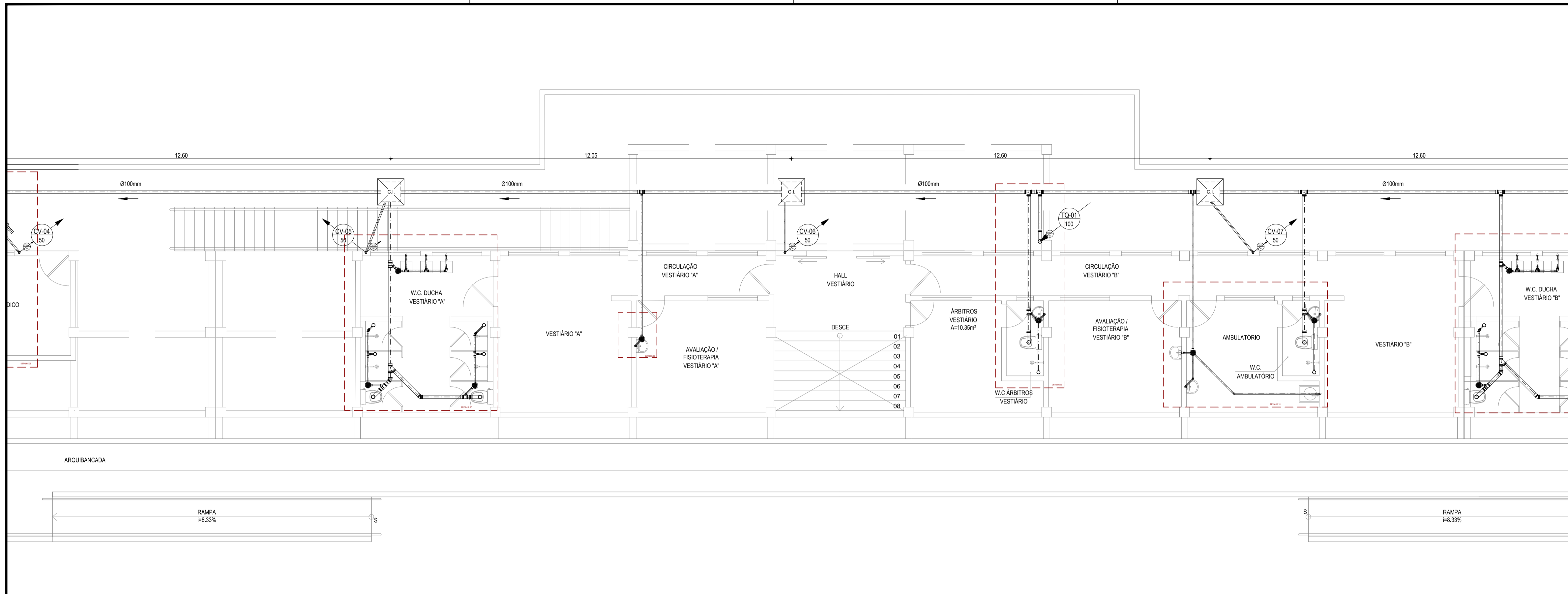
DATA: AGOSTO/2015

DESENHO: VALÉRIA RAULINO

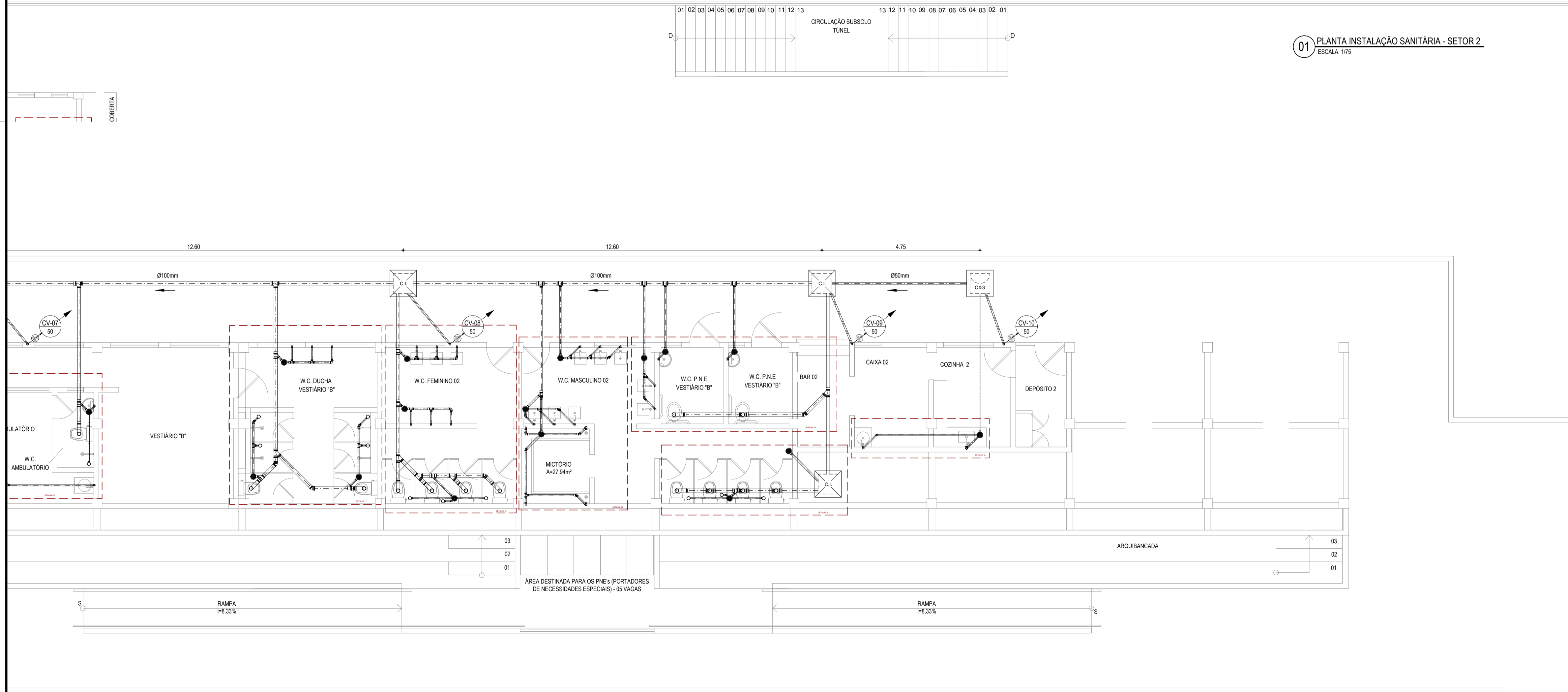
ESCALA: INDICADA

CATEGORIA: **SAN**

FRANCHA: **01/07**



01 PLANTA INSTALAÇÃO SANITÁRIA - SETOR 2
ESCALA: 1/75



02 PLANTA INSTALAÇÃO SANITÁRIA - SETOR 3
ESCALA: 1/75

LEGENDA GERAL

TUBO DE PVC RÍGIDO TIPO ESGOTO, COR BRANCO, PONTA - PONTA, PESGO E/OU ÁGUAS PLUVIAS, PRIMÁRIO DIÂMETRO 150mm;
 TUBO DE PVC RÍGIDO TIPO ESGOTO, COR BRANCO, PONTA - PONTA, PESGO E/OU ÁGUAS PLUVIAS, PRIMÁRIO DIÂMETRO 100mm;
 TUBO DE PVC RÍGIDO TIPO ESGOTO, COR BRANCO, PONTA - PONTA, PESGO E/OU ÁGUAS PLUVIAS, PRIMÁRIO DIÂMETRO 50mm;
 TUBO DE PVC RÍGIDO TIPO ESGOTO, COR BRANCO, PONTA - PONTA, PESGO E/OU ÁGUAS PLUVIAS, SECUNDÁRIO DIÂMETRO 40mm.

SIFÃO PESGO SECUNDÁRIO PLUVIÁRIO E PIA, METALICO, REGULÁVEL;
 INDICAÇÃO DE COLUNA DE VENTILAÇÃO
 INDICAÇÃO DE TUBULAÇÃO SUBINDO
 INDICAÇÃO DE TUBULAÇÃO DESCENDO
 INDICAÇÃO DE TUBULAÇÃO PASSANDO
 CAIXA DE INSPEÇÃO

LEGENDA CONEXÕES

ÍTEM	DESCRIÇÃO	ÍTEM	DESCRIÇÃO
	CONJUNTO PARA VENTILAÇÃO: TE DE REDUÇÃO 100x50mm E JOELHO 90° 50mm		TE SÉRIE NORMAL 100 E 50mm
	CONJUNTO PARA VENTILAÇÃO: TE NORMAL 50x50mm E JOELHO 90° 50mm		TE SÉRIE NORMAL 40mm
	CONJUNTO PARA BANHEIRO: JOELHO 90° 40mm + SIFÃO MOBILYLE DE COPO - VÁLVULA PARA LAVATÓRIO + TUBO DE PVC 40mm		CAIXA SECA CIRCULAR EM PVC, DIMENSÃO 100mmx100mmx40mm, COM GRELHA E PORTA-GRELHA EM AÇO INOX, LARGURA DE 90mm, 90° E PRENSAGEM DE PRESS.
	CONJUNTO PARA BANHEIRO: JOELHO 90° 40mm + SIFÃO MOBILYLE DE COPO - VÁLVULA PARA LAVATÓRIO + TUBO DE PVC 40mm		PLUG NORMAL 100mm
	CONJUNTO PARA BANHEIRO: JOELHO 90° 40mm + SIFÃO MOBILYLE DE COPO - VÁLVULA PARA LAVATÓRIO + TUBO DE PVC 40mm		REDUÇÃO EXCÊNTRICA SÉRIE NORMAL, 100x50mm
	CONJUNTO PARA BANHEIRO: JOELHO 90° 40mm + SIFÃO HORIZONTAL + VÁLVULA PARA LAVATÓRIO + TUBO DE PVC 40mm		LUVA SIMPLES SÉRIE NORMAL, 50 E 100mm
	CONJUNTO PARA BANHEIRO: JOELHO 90° 40mm + SIFÃO HORIZONTAL + VÁLVULA PARA LAVATÓRIO + TUBO DE PVC 40mm		JUNÇÃO SÉRIE NORMAL, 40mm
	CONJUNTO PARA BANHEIRO: JOELHO 90° 40mm + SIFÃO HORIZONTAL + VÁLVULA PARA LAVATÓRIO + TUBO DE PVC 40mm		BUCHA DE REDUÇÃO LONGA SÉRIE NORMAL, 50mm x 40mm
	CONJUNTO PARA BANHEIRO: JOELHO 90° 40mm + SIFÃO HORIZONTAL + VÁLVULA PARA LAVATÓRIO + TUBO DE PVC 40mm		JOELHO 90° COM ANEL SÉRIE NORMAL, 50 E 100mm
	CONJUNTO PARA BANHEIRO: JOELHO 90° 40mm + SIFÃO HORIZONTAL + VÁLVULA PARA LAVATÓRIO + TUBO DE PVC 40mm		CURVA 90° LONGA SÉRIE NORMAL, 100 mm
	CONJUNTO PARA BANHEIRO: JOELHO 90° 40mm + SIFÃO HORIZONTAL + VÁLVULA PARA LAVATÓRIO + TUBO DE PVC 40mm		CURVA 90° CURTA SÉRIE NORMAL, 100 mm
	CAIXA SIFONADA EM PVC, C/PORTA GRELHA E GRELHA EM AÇO INOX, COM FECHO REGULÁVEL, DIMENSÃO 150mmx100mmx20mm REFORÇADA.		JOELHO 90° COM ANEL SÉRIE NORMAL, 50 mm
	JOELHO 90° SÉRIE NORMAL, 40mm		JOELHO 90° SÉRIE NORMAL, 50mm
	JOELHO 90° SÉRIE NORMAL, 40mm		JOELHO 45° SÉRIE NORMAL, 50mm
	JOELHO 45° SÉRIE NORMAL, 40mm		

- NOTAS**
- DECLIVIDADE MÍNIMA SANITÁRIA É DE 1,0%.
 - TODA TUBULAÇÃO DE ESGOTO EM PVC.
 - TODA TUBULAÇÃO DE DRENAGEM E ÁGUAS PLUVIAS DEVERÁ SER EM PVC SÉRIE REFORÇADA.
 - TODA TUBULAÇÃO DE VENTILAÇÃO DEVERÁ CONTER TERMINAL EM PVC. ESTE TERMINAL DE VENTILAÇÃO DEVERÁ TER ALTURA DE H=0,30m DA COBERTA.

REVISÕES

REV.	DATA	DESCRIÇÃO
00	05/08/2015	EMISSÃO INICIAL

ASSINATURAS E APROVAÇÃO

RESPONSÁVEL:	APROVAÇÃO:
--------------	------------

ELABORAÇÃO: **Geopac** Engenharia e Construção Ltda.

PROPRIETÁRIO: **PREFEITURA MUNICIPAL DE PARACURU**
SECRETARIA DE JUVENTUDE E ESPORTO

OBRA: **REFORMA E AMPLIAÇÃO DO ESTÁDIO MUNICIPAL DE PARACURU**

PROJETO: **PROJETO SANITÁRIO INSTALAÇÕES SANITÁRIAS**

LOCAL: SEDE - PARACURU/CE

IDENTIFICAÇÃO DOS DESENHOS:
01: PLANTA INSTALAÇÃO SANITÁRIA - SETOR 2
02: PLANTA INSTALAÇÃO SANITÁRIA - SETOR 3

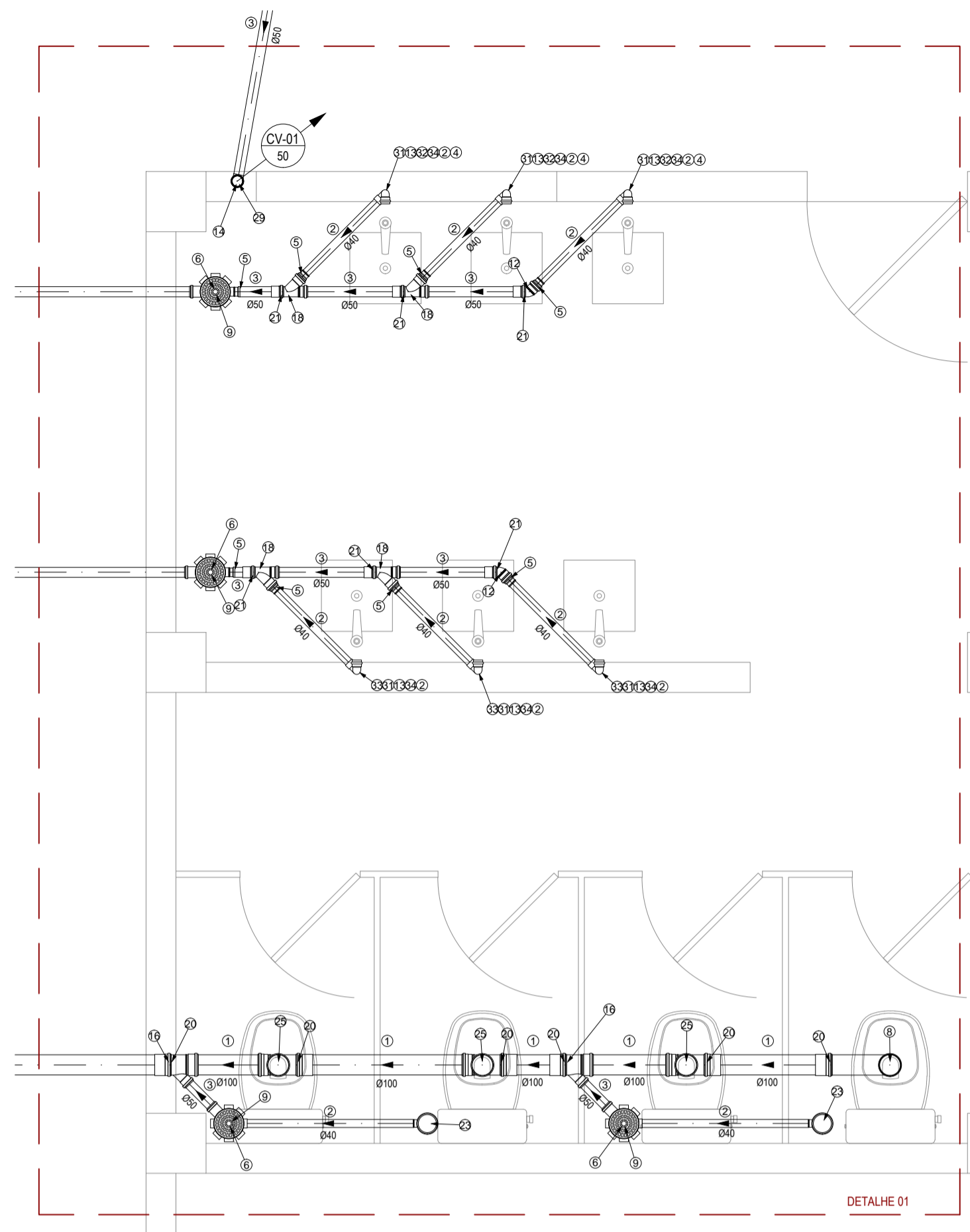
ESCALA: INDICADA

DATA: AGOSTO/2015

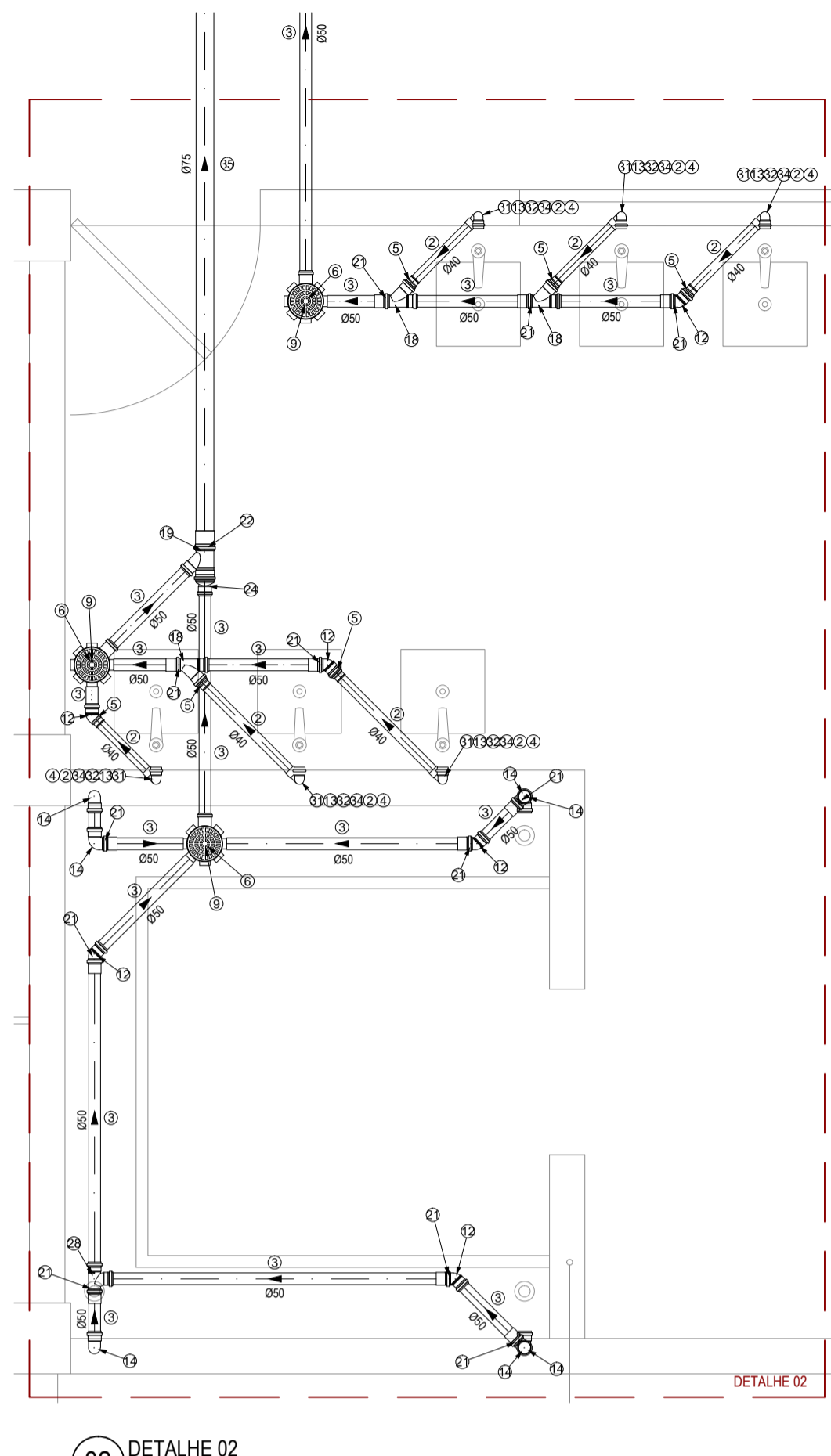
CATEGORIA: **SAN**

DESENHO: VALÉRIA RAULINO

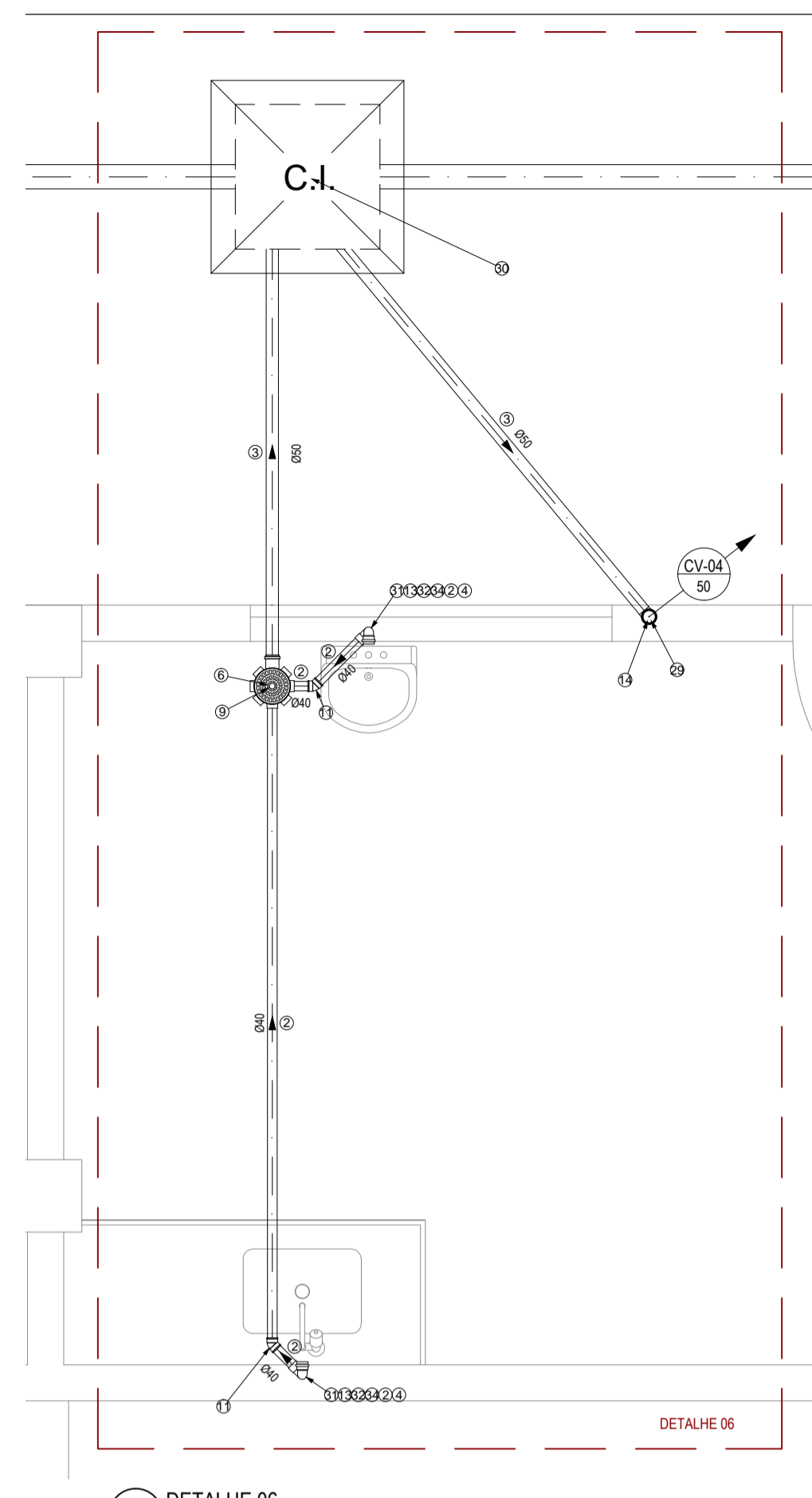
FRANCHA: **02/07**



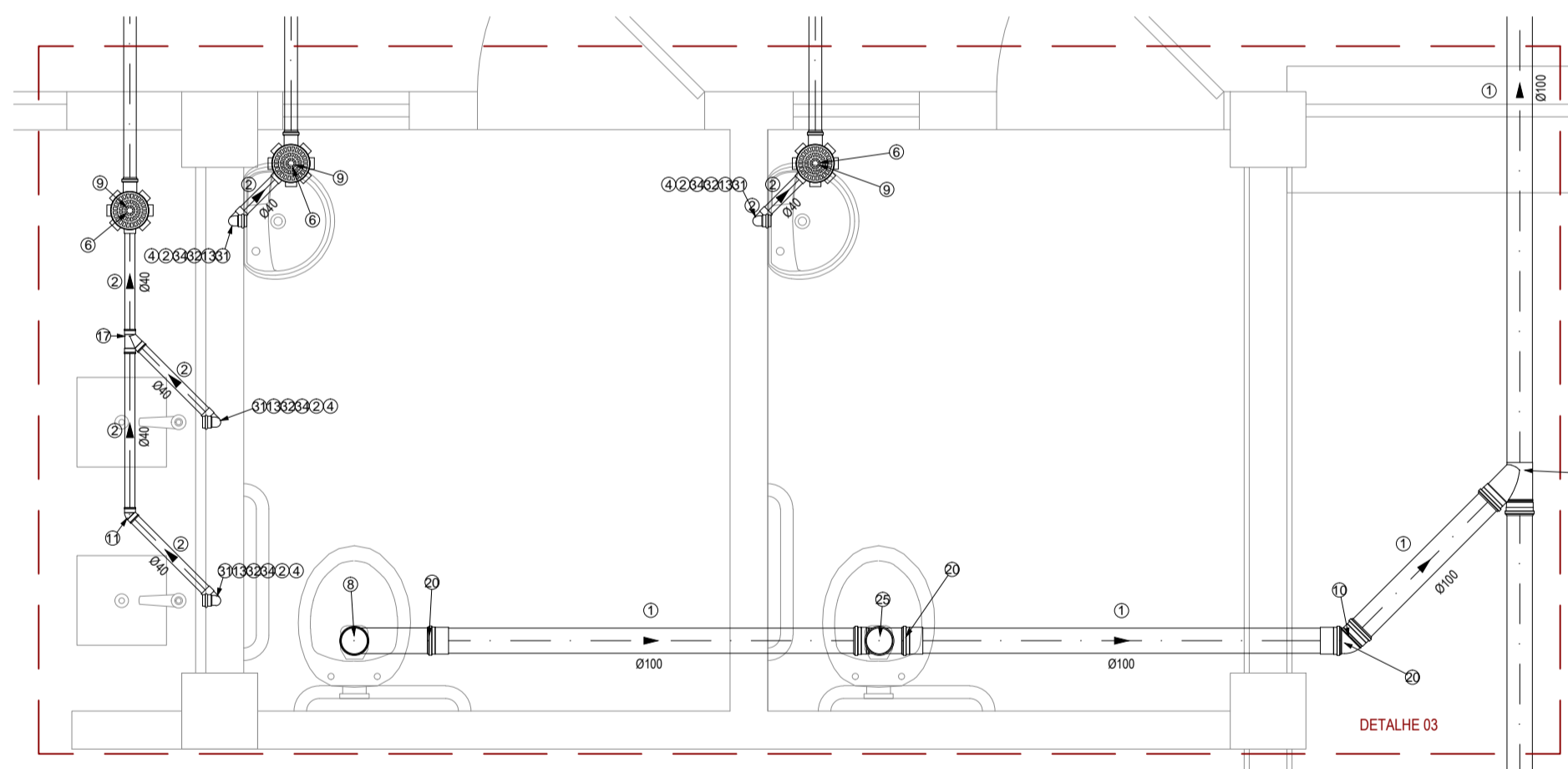
01 DETALHE 01
ESCALA: 1/25



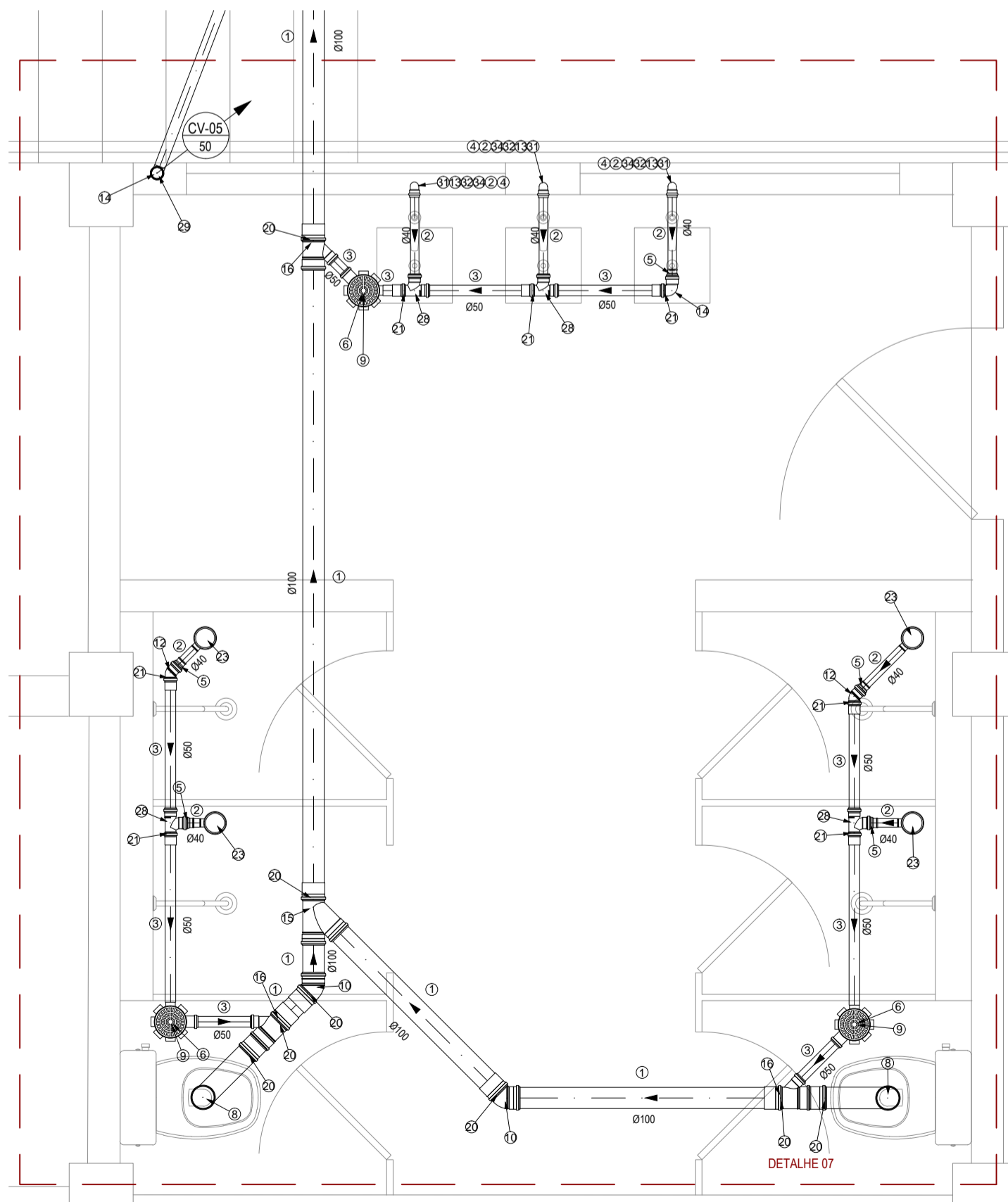
02 DETALHE 02
ESCALA: 1/25



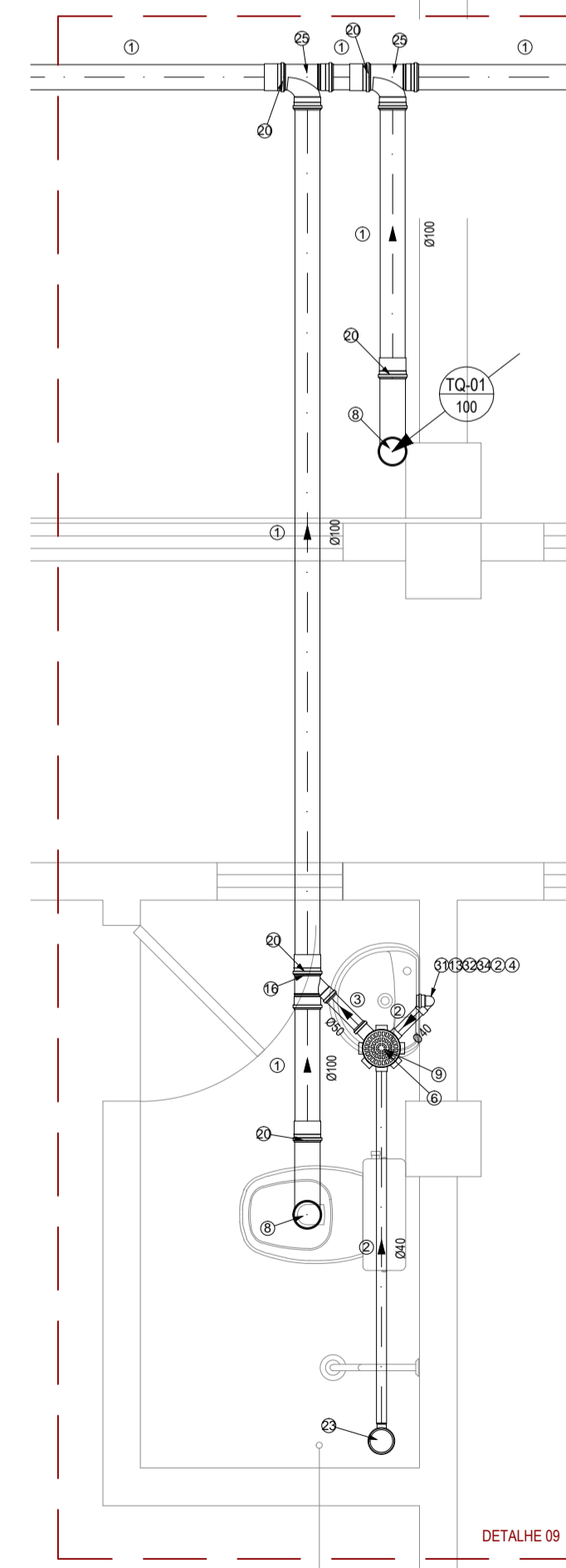
03 DETALHE 06
ESCALA: 1/25



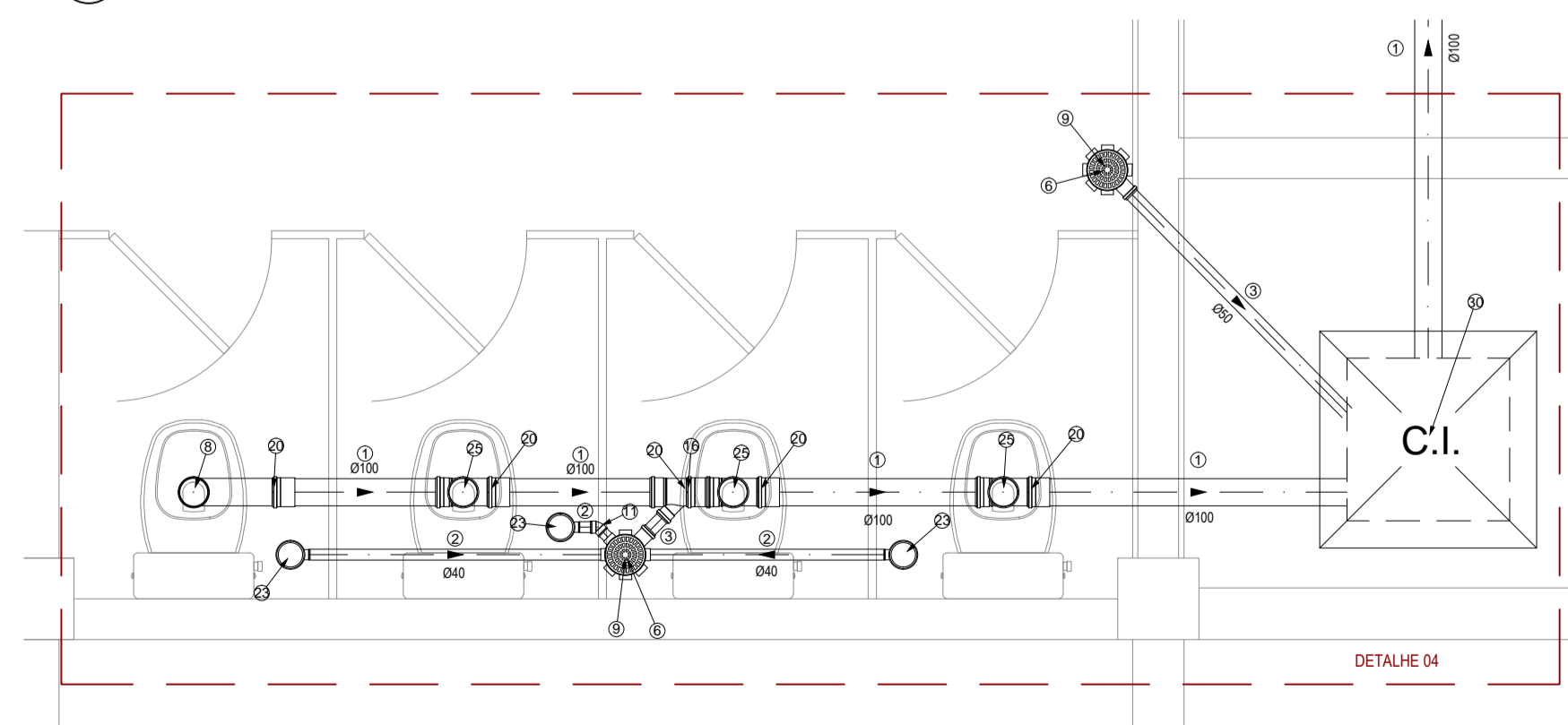
04 DETALHE 03
ESCALA: 1/25



06 DETALHE 07
ESCALA: 1/25



07 DETALHE 09
ESCALA: 1/25



05 DETALHE 04
ESCALA: 1/25

LEGENDA DE REFERÊNCIAS

GRUPO	REF	DESCRIÇÃO	UNID.	QUANT.	DIMENSÕES	
TUBOS	1	TUBO PVC SÉRIE NORMAL	M	170,02	100 MM	
	2	TUBO PVC SÉRIE NORMAL	M	78,15	40 MM	
	3	TUBO PVC SÉRIE NORMAL	M	113,58	50 MM	
CONEXÕES	4	ADAPTADOR PARA VÁLVULA DE PIA E LAVATÓRIO	PC	45,00	40 MM X 1"	
	5	RECHA FECHADO LONGA SÉRIE NORMAL	PC	34,00	50 MM X 40 MM	
	6	CORPO DE CAIXA SIFONADA SÉRIE NORMAL	PC	37,00	100 MM X 100 MM X 50 MM	
	7	CURVA DE 90° CURTA SÉRIE NORMAL	PC	2,00	100 MM	
	8	CURVA DE 90° LONGA SÉRIE NORMAL	PC	15,00	100 MM	
	9	GRELHA REDONDA BRANCA	PC	37,00	Ø=150 MM	
	10	JOELHO 45° SÉRIE NORMAL	PC	8,00	100 MM	
	11	JOELHO 45° SÉRIE NORMAL	PC	10,00	40 MM	
	12	JOELHO 45° SÉRIE NORMAL	PC	19,00	50 MM	
	13	JOELHO DE 90° SÉRIE NORMAL	PC	50,00	40 MM	
	14	JOELHO DE 90° SÉRIE NORMAL	PC	32,00	50 MM	
	15	JUNÇÃO SIMPLES SÉRIE NORMAL	PC	7,00	100 MM	
	16	JUNÇÃO SIMPLES SÉRIE NORMAL	PC	16,00	100 MM X 50 MM	
	17	JUNÇÃO SIMPLES SÉRIE NORMAL	PC	1,00	40 MM	
	18	JUNÇÃO SIMPLES SÉRIE NORMAL	PC	11,00	50 MM	
	19	JUNÇÃO SIMPLES SÉRIE NORMAL	PC	2,00	75 MM X 50 MM	
	20	LUAVA SIMPLES SÉRIE NORMAL	PC	7,00	100 MM	
	21	LUAVA SIMPLES SÉRIE NORMAL	PC	52,00	50 MM	
	22	LUAVA SIMPLES SÉRIE NORMAL	PC	2,00	75 MM	
	23	CORPO DE PIAO SECO REDONDO	PC	21,00	100 MM X 100 MM X 40 MM	
	24	REDUÇÃO EXCÊNTRICA SÉRIE NORMAL	PC	2,00	75 MM X 50 MM	
	25	TE SÉRIE NORMAL	PC	15,00	100 MM	
	26	TE SÉRIE NORMAL	PC	12,00	100/50	
	27	TE SÉRIE NORMAL	PC	2,00	100 MM X 75 MM	
	28	TE SÉRIE NORMAL	PC	14,00	50 MM	
	29	TERMINAL DE VENTILAÇÃO SÉRIE NORMAL	PC	30,00	50 MM	
	ACESSÓRIOS	30	CAIXA DE ESGOTO MOLADA EM LOCO	PC	12,00	60 MM X 60 MM
		31	JOELHO DE 90° COM ANEL PARA ESGOTO SECUNDÁRIO SÉRIE NORMAL	PC	49,00	40 MM
		32	SIFÃO FLEXÍVEL HORIZONTAL	PC	45,00	1" X 40 MM
33		SIFÃO MOBILE COPO MULTISUO	PC	4,00	1"	
34		VÁLVULA PARA LAVATÓRIO SEM LADRÃO 70°	PC	49,00	1"	
TUBOS	35	TUBO PVC SÉRIE NORMAL	M	8,20	75 MM	
		TUBO PVC SÉRIE NORMAL	M	8,45	150 MM	

LEGENDA CONEXÕES

ÍTEM	DESCRIÇÃO	ÍTEM	DESCRIÇÃO
	CONJUNTO PARA VENTILAÇÃO: TE DE REDUÇÃO 100x50mm E JOELHO 90° 50mm		TE SÉRIE NORMAL 100 E 50mm
	CONJUNTO PARA BANHEIRO: TE NORMAL 50x50mm E JOELHO 90° 50mm		TE SÉRIE NORMAL 40mm
	CONJUNTO PARA BANHEIRO: JOELHO 90° 40mm + SIFÃO MOBILE DE COPO + VÁLVULA PARA LAVATÓRIO + TUBO DE PVC 40mm		CAIXA SECA CIRCULAR EM PVC, DIMENSÃO 150mmx100mmx40mm, COM GRELHA E PORTA GRELHA EM AÇO INOX, CUSADA DE Ø40mm, P/ DRENAGEM DE PSOS
	CONJUNTO PARA BANHEIRO: JOELHO 90° 40mm + SIFÃO MOBILE DE COPO + VÁLVULA PARA LAVATÓRIO + TUBO DE PVC 40mm		PLUG NORMAL, 100mm
	CONJUNTO PARA BANHEIRO: JOELHO 90° 40mm + SIFÃO MOBILE DE COPO + VÁLVULA PARA LAVATÓRIO + TUBO DE PVC 40mm		REDUÇÃO EXCÊNTRICA SÉRIE NORMAL, 100x50mm
	CONJUNTO PARA BANHEIRO: JOELHO 90° 40mm + SIFÃO HORIZONTAL + VÁLVULA PARA LAVATÓRIO + TUBO DE PVC 40mm		LUAVA SIMPLES SÉRIE NORMAL 50 E 100mm
	CONJUNTO PARA BANHEIRO: JOELHO 90° 40mm + SIFÃO HORIZONTAL + VÁLVULA PARA LAVATÓRIO + TUBO DE PVC 40mm		JUNÇÃO SÉRIE NORMAL 50 E 100mm
	CONJUNTO PARA BANHEIRO: JOELHO 90° 40mm + SIFÃO HORIZONTAL + VÁLVULA PARA LAVATÓRIO + TUBO DE PVC 40mm		JUNÇÃO SÉRIE NORMAL 40mm
	CONJUNTO PARA BANHEIRO: JOELHO 90° 40mm + SIFÃO HORIZONTAL + VÁLVULA PARA LAVATÓRIO + TUBO DE PVC 40mm		BUCHA DE REDUÇÃO LONGA SÉRIE NORMAL 50mm x 40mm
	CONJUNTO PARA BANHEIRO: JOELHO 90° 40mm + SIFÃO HORIZONTAL + VÁLVULA PARA LAVATÓRIO + TUBO DE PVC 40mm		JOELHO 90° COM ANEL SÉRIE NORMAL 100mm
	CONJUNTO PARA BANHEIRO: JOELHO 90° 40mm + SIFÃO HORIZONTAL + VÁLVULA PARA LAVATÓRIO + TUBO DE PVC 40mm		CURVA 90° LONGA SÉRIE NORMAL 100mm
	CONJUNTO PARA BANHEIRO: JOELHO 90° 40mm + SIFÃO HORIZONTAL + VÁLVULA PARA LAVATÓRIO + TUBO DE PVC 40mm		CURVA 90° CURTA SÉRIE NORMAL 100mm
	CAIXA SIFONADA EM PVC, C/PORTA GRELHA E GRELHA EM AÇO INOX, COM FECHO REGULÁVEL, DIMENSÃO 150mmx150mmx50mm REFORÇADA		JOELHO 90° COM ANEL SÉRIE NORMAL 50mm
	JOELHO 90° SÉRIE NORMAL 40mm		JOELHO 90° SÉRIE NORMAL 50mm
	JOELHO 90° SÉRIE NORMAL 40mm		JOELHO 45° SÉRIE NORMAL 50mm
	JOELHO 45° SÉRIE NORMAL 40mm		

NOTAS

- DECLIVIDADE MÍNIMA SANITÁRIA É DE 1,0%
- TODA TUBULAÇÃO DE ESGOTO EM PVC.
- TODA TUBULAÇÃO DE DRENAGEM E ÁGUAS PLUVIAS DEVERÁ SER EM PVC SÉRIE REFORÇADA.
- TODA TUBULAÇÃO DE VENTILAÇÃO DEVERÁ CONTER TERMINAL EM PVC. ESTE TERMINAL DE VENTILAÇÃO DEVERÁ TER ALTURA DE H=0,30m DA COBERTA.

REVISÕES

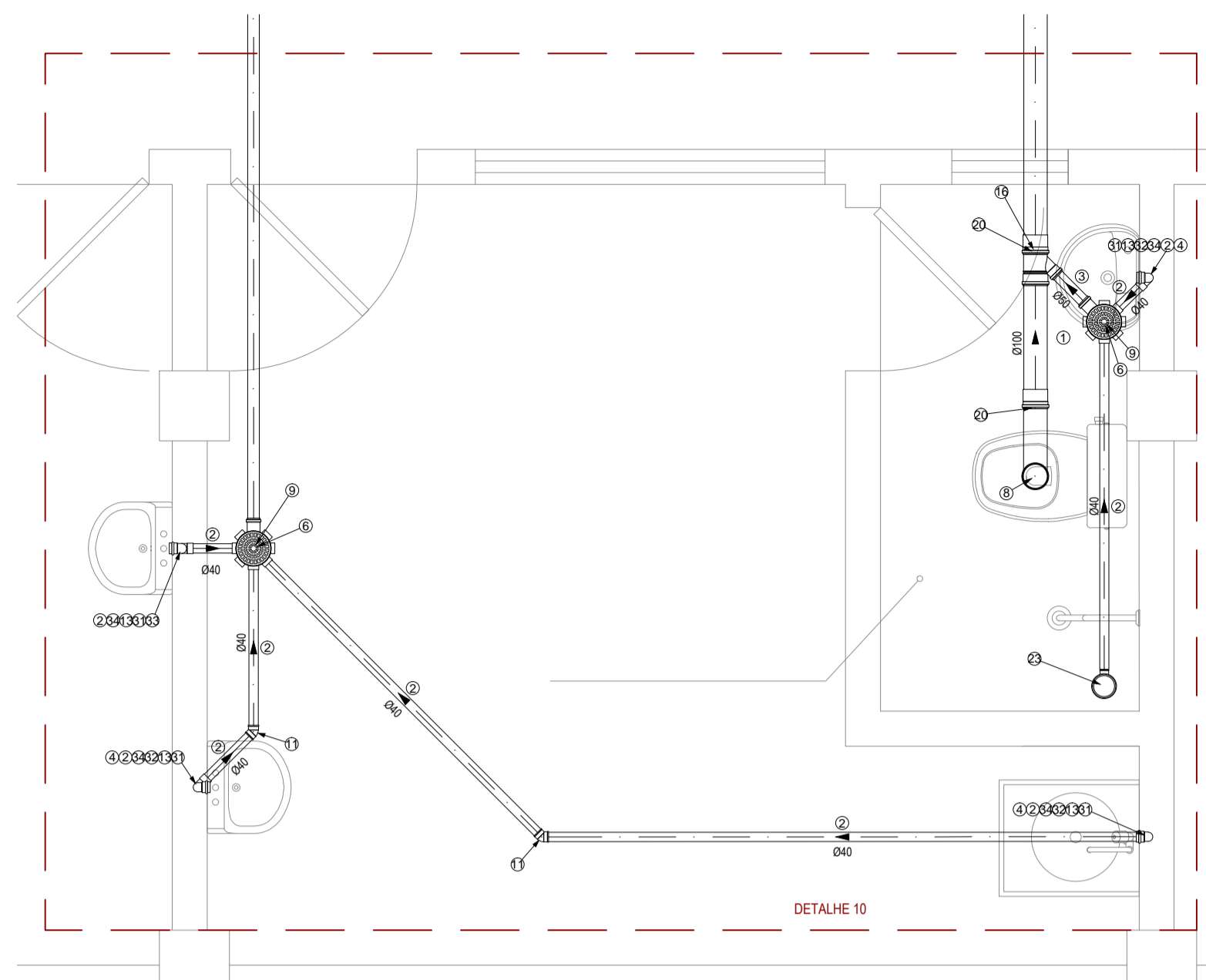
REV.	DATA	EMISSÃO INICIAL	DESCRIÇÃO
00	31/07/2015	EMISSÃO INICIAL	

ASSINATURAS E APROVAÇÃO

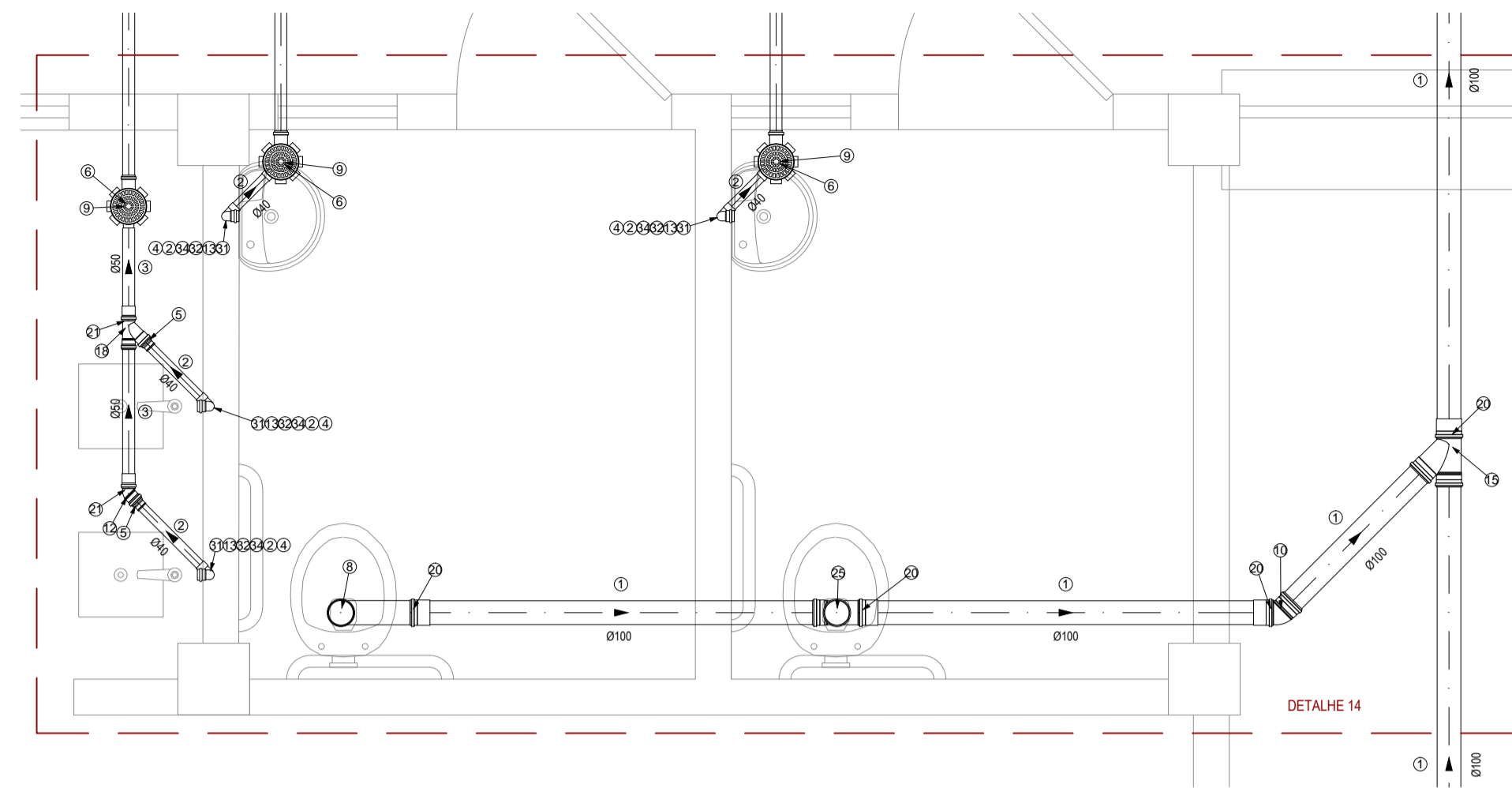
RESPONSÁVEL:	APROVAÇÃO:
LEONARDO SILVEIRA LIMA ENGENHEIRO CIVIL - RNP 060181067	

ELABORAÇÃO:	PROPRIETÁRIO:
GeoPac Engenharia e Construção Ltda.	PREFETURA MUNICIPAL DE PARACURU SECRETARIA DE JUVENTUDE E DESPORTO
OBRA:	PROJETO:
REFORMA E AMPLIAÇÃO DO ESTÁDIO MUNICIPAL DE PARACURU	PROJETO SANITÁRIO INSTALAÇÕES SANITÁRIAS

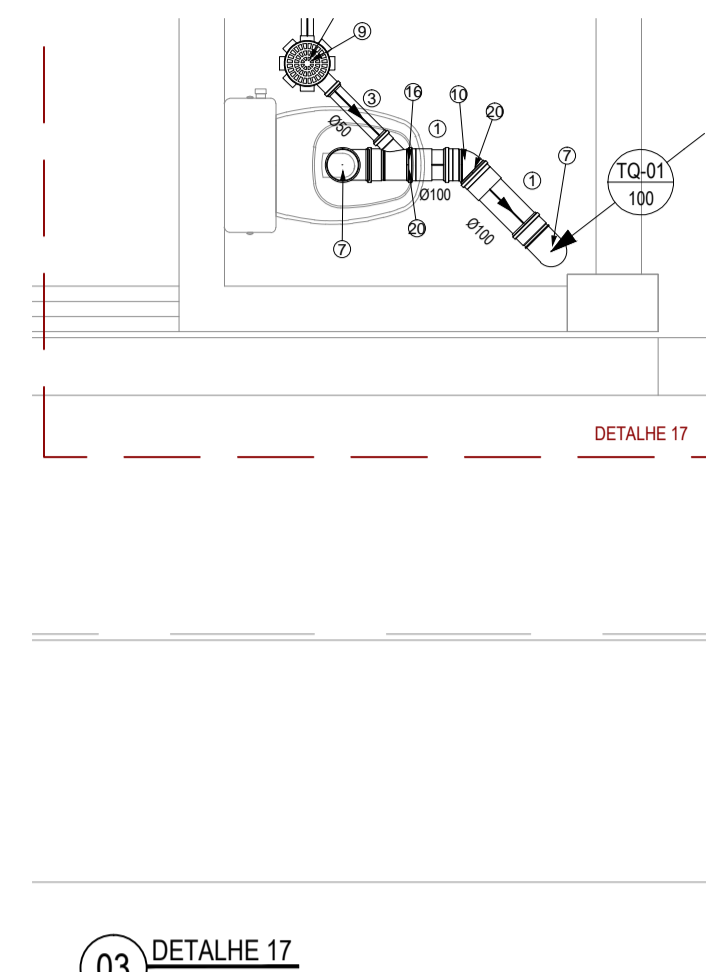
LOCAL:	IDENTIFICAÇÃO DOS DESENHOS:	ESCALA:
SEDE - PARACURU/CE	01. DETALHE 01 02. DETALHE 02 03. DETALHE 06 04. DETALHE 03 05. DETALHE 04 06. DETALHE 07 07. DETALHE 09	INDICADA
DATA:	08. AGOSTO/2015	CATEGORIA:
DESENHO:	VALÉRIA RAULLINO	FRANCHA:
		SAN
		03/07



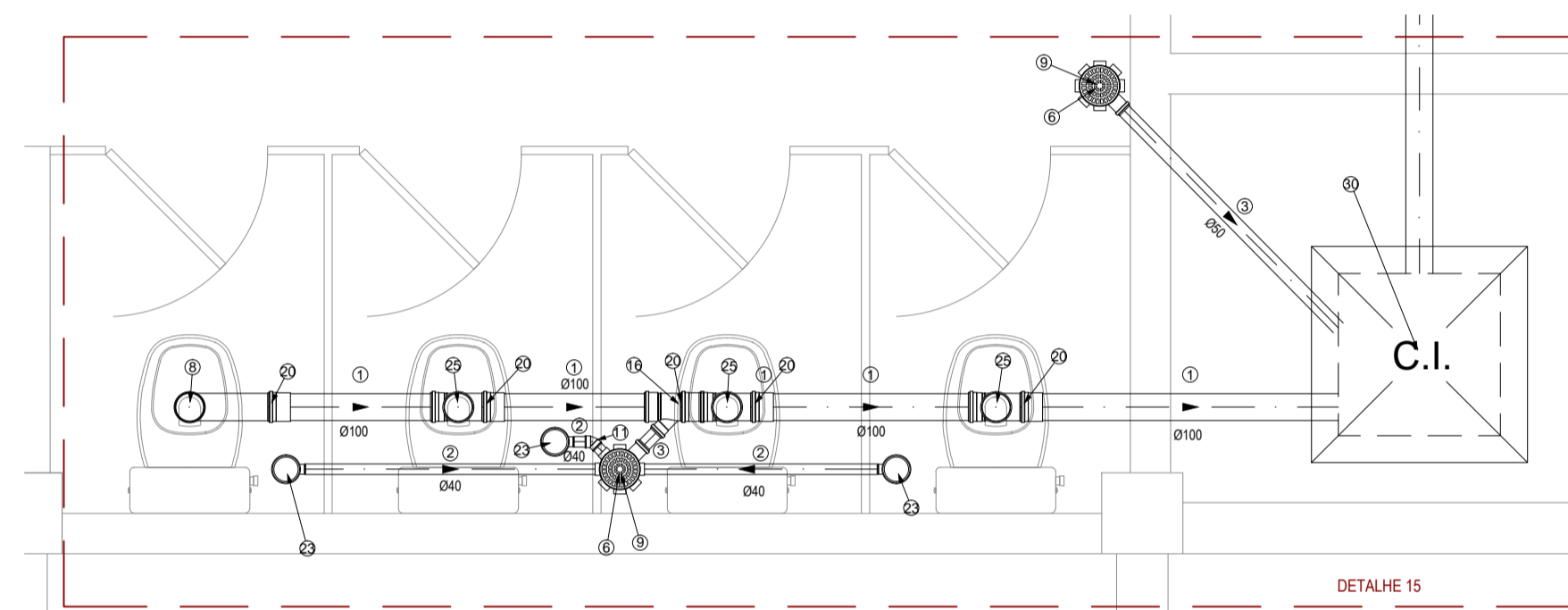
01 DETALHE 10
ESCALA: 1/25



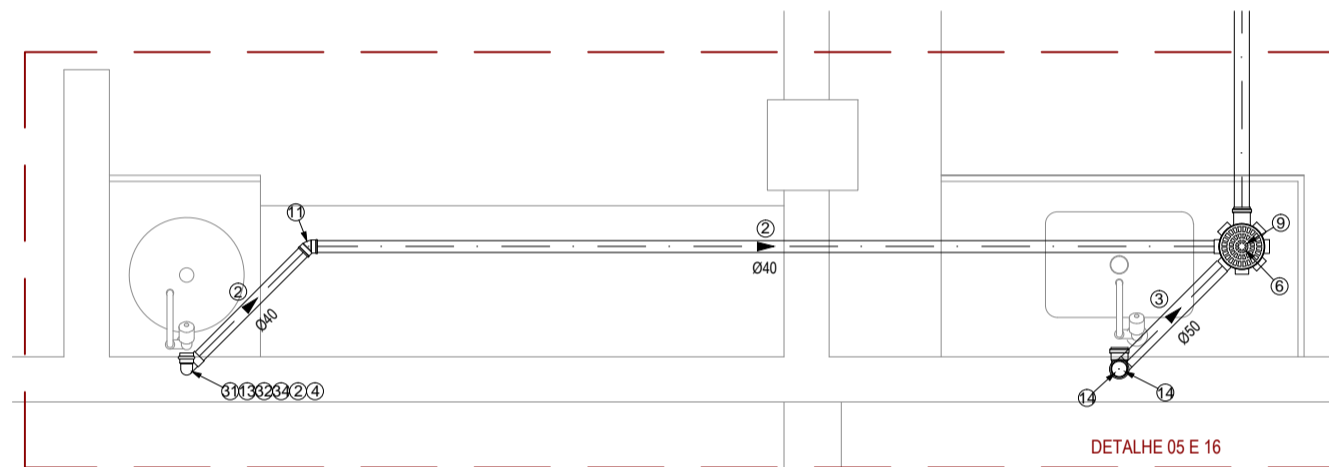
02 DETALHE 14
ESCALA: 1/25



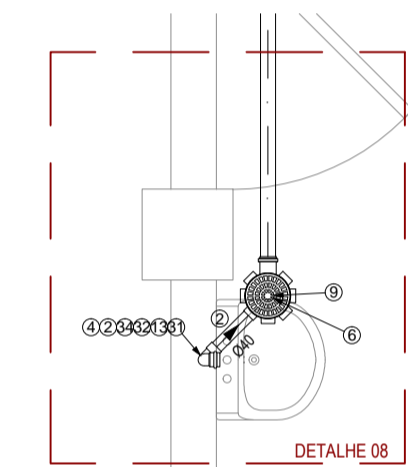
03 DETALHE 17
ESCALA: 1/25



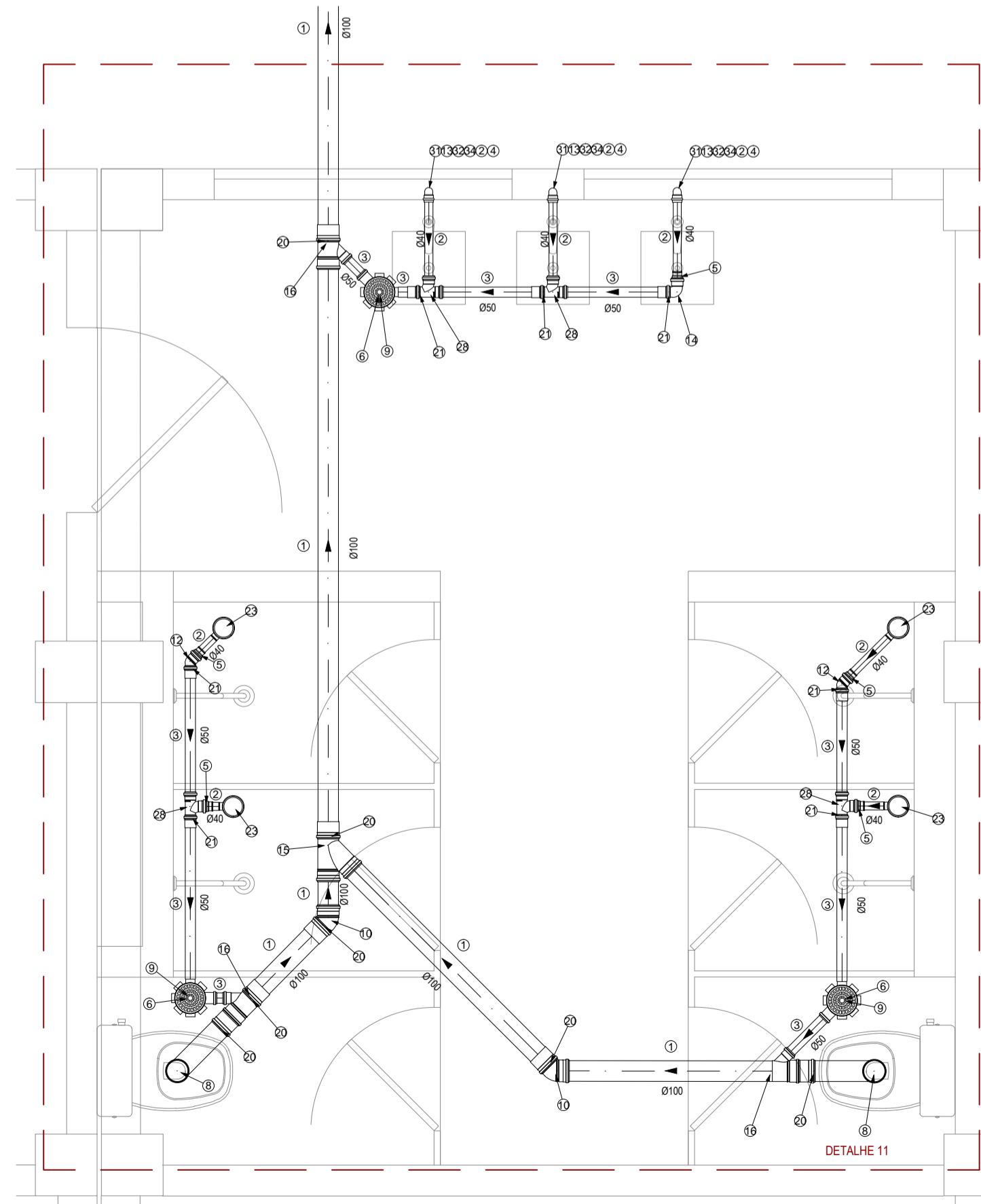
04 DETALHE 15
ESCALA: 1/25



05 DETALHE 5 E 16
ESCALA: 1/25



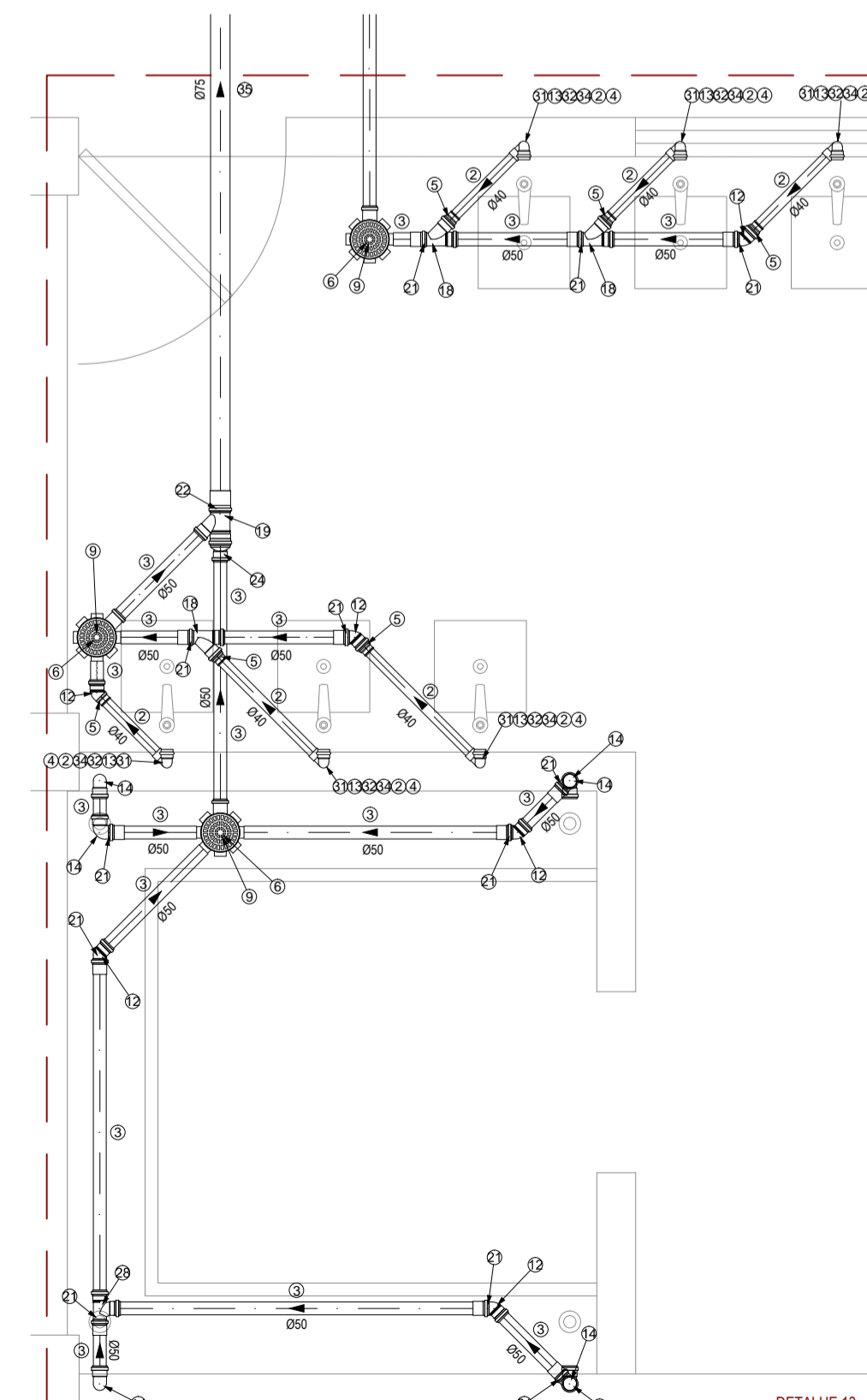
06 DETALHE 08
ESCALA: 1/25



07 DETALHE 11
ESCALA: 1/25



08 DETALHE 12
ESCALA: 1/25



09 DETALHE 13
ESCALA: 1/25

LEGENDA DE REFERÊNCIAS

GRUPO	REF	DESCRIÇÃO	UNID.	QUANT.	DIMENSÕES	
TUBOS	1	TUBO PVC SÉRIE NORMAL	M	170,02	100 MM	
	2	TUBO PVC SÉRIE NORMAL	M	78,15	40 MM	
	3	TUBO PVC SÉRIE NORMAL	M	113,58	50 MM	
CONEXÕES	4	ADAPTADOR PARA VÁLVULA DE PIA E LAVATÓRIO	PC	45,00	40 MM X 1"	
	5	BLOCO DE REDUÇÃO LONGA SÉRIE NORMAL	PC	34,00	50 MM X 40 MM	
	6	CORPO DE CAIXA SIFONADA SÉRIE NORMAL	PC	37,00	100 MM X 100 MM X 50 MM	
	7	CURVA DE 90° CURTA SÉRIE NORMAL	PC	2,00	100 MM	
	8	CURVA DE 90° LONGA SÉRIE NORMAL	PC	15,00	100 MM	
	9	GRELHA REDONDA BRANCA	PC	37,00	Ø=150 MM	
	10	JOELHO 45° SÉRIE NORMAL	PC	8,00	100 MM	
	11	JOELHO 45° SÉRIE NORMAL	PC	10,00	40 MM	
	12	JOELHO 45° SÉRIE NORMAL	PC	19,00	50 MM	
	13	JOELHO DE 90° SÉRIE NORMAL	PC	50,00	40 MM	
	14	JOELHO DE 90° SÉRIE NORMAL	PC	32,00	50 MM	
	15	JUNÇÃO SIMPLES SÉRIE NORMAL	PC	7,00	100 MM	
	16	JUNÇÃO SIMPLES SÉRIE NORMAL	PC	16,00	100 MM X 50 MM	
	17	JUNÇÃO SIMPLES SÉRIE NORMAL	PC	1,00	40 MM	
	18	JUNÇÃO SIMPLES SÉRIE NORMAL	PC	11,00	50 MM	
	19	JUNÇÃO SIMPLES SÉRIE NORMAL	PC	2,00	75 MM X 50 MM	
	20	LUVA SIMPLES SÉRIE NORMAL	PC	75,00	100 MM	
	21	LUVA SIMPLES SÉRIE NORMAL	PC	52,00	50 MM	
	22	LUVA SIMPLES SÉRIE NORMAL	PC	2,00	75 MM	
	23	CORPO DE PIAO SECO REDONDO	PC	1,00	100 MM X 100 MM X 40 MM	
	24	REDUÇÃO EXCÊNTRICA SÉRIE NORMAL	PC	2,00	75 MM X 50 MM	
	25	TE SÉRIE NORMAL	PC	16,00	100 MM	
	26	TE SÉRIE NORMAL	PC	12,00	100/50	
	27	TE SÉRIE NORMAL	PC	2,00	100 MM X 75 MM	
	28	TE SÉRIE NORMAL	PC	14,00	50 MM	
	29	TERMINAL DE VENTILAÇÃO SÉRIE NORMAL	PC	10,00	50 MM	
	ACESSÓRIOS	30	CAIXA DE ESGOTO MOLDADE EM LOCO	PC	12,00	60 MM X 60 MM
		31	JOELHO DE 90° COM ANEL PARA ESGOTO SECUNDÁRIO SÉRIE NORMAL	PC	48,00	40 MM
		32	SIFÃO FLEXÍVEL HORIZONTAL	PC	48,00	1" X 40 MM
33		SIFÃO MOBYLLE COPO MULTITUBO	PC	4,00	1"	
34	VÁLVULA PARA LAVATÓRIO SEM LADRÃO 70°	PC	48,00	1"		
TUBOS	35	TUBO PVC SÉRIE NORMAL	M	8,20	75 MM	
		TUBO PVC SÉRIE NORMAL	M	8,45	150 MM	

LEGENDA CONEXÕES

ÍTEM	DESCRIÇÃO	ÍTEM	DESCRIÇÃO
	CONJUNTO PARA VENTILAÇÃO: TE DE REDUÇÃO 100x50mm E JOELHO 90° 50mm		TE SÉRIE NORMAL 100 E 50mm
	CONJUNTO PARA VENTILAÇÃO: TE NORMAL 50x50mm E JOELHO 90° 50mm		TE SÉRIE NORMAL 40mm
	CONJUNTO PARA BANHEIRO: JOELHO 90° 40mm + SIFÃO MOBYLLE DE COPO + VÁLVULA PARA LAVATÓRIO + TUBO DE PVC 40mm		CAIXA SECA CIRCULAR EM PVC, DIMENSÃO 100mmx100mmx40mm, COM GRELHA E PORTA GRELHA EM AÇO INOX, CUSADA DE Ø40mm, P/ DRENAGEM DE PSOS
	CONJUNTO PARA BANHEIRO: JOELHO 90° 40mm + SIFÃO MOBYLLE DE COPO + VÁLVULA PARA LAVATÓRIO + TUBO DE PVC 40mm		PLUG NORMAL, 100mm
	CONJUNTO PARA BANHEIRO: JOELHO 90° 40mm + SIFÃO MOBYLLE DE COPO + VÁLVULA PARA LAVATÓRIO + TUBO DE PVC 40mm		REDUÇÃO EXCÊNTRICA SÉRIE NORMAL, 100x50mm
	CONJUNTO PARA BANHEIRO: JOELHO 90° 40mm + SIFÃO HORIZONTAL + VÁLVULA PARA LAVATÓRIO + TUBO DE PVC 40mm		LUVA SIMPLES SÉRIE NORMAL, 50 E 100mm
	CONJUNTO PARA BANHEIRO: JOELHO 90° 40mm + SIFÃO HORIZONTAL + VÁLVULA PARA LAVATÓRIO + TUBO DE PVC 40mm		JUNÇÃO SÉRIE NORMAL, 50 E 100mm
	CONJUNTO PARA BANHEIRO: JOELHO 90° 40mm + SIFÃO HORIZONTAL + VÁLVULA PARA LAVATÓRIO + TUBO DE PVC 40mm		JUNÇÃO SÉRIE NORMAL 40 mm
	CONJUNTO PARA BANHEIRO: JOELHO 90° 40mm + SIFÃO HORIZONTAL + VÁLVULA PARA LAVATÓRIO + TUBO DE PVC 40mm		BLOCA DE REDUÇÃO LONGA SÉRIE NORMAL, 50mm x 40mm
	CONJUNTO PARA BANHEIRO: JOELHO 90° 40mm + SIFÃO HORIZONTAL + VÁLVULA PARA LAVATÓRIO + TUBO DE PVC 40mm		JOELHO 90° COM ANEL, SÉRIE NORMAL, 100 mm
	CONJUNTO PARA BANHEIRO: JOELHO 90° 40mm + SIFÃO HORIZONTAL + VÁLVULA PARA LAVATÓRIO + TUBO DE PVC 40mm		CURVA 90° LONGA SÉRIE NORMAL, 100 mm
	CONJUNTO PARA BANHEIRO: JOELHO 90° 40mm + SIFÃO HORIZONTAL + VÁLVULA PARA LAVATÓRIO + TUBO DE PVC 40mm		CURVA 90° CURTA SÉRIE NORMAL, 100 mm
	CAIXA SIFONADA EM PVC, C/PORTA GRELHA E GRELHA EM AÇO INOX, COM FECHO REGULÁVEL, DIMENSÃO 150mmx150mmx50mm REFORÇADA		JOELHO 90° COM ANEL SÉRIE NORMAL, 90 mm
	JOELHO 90° SÉRIE NORMAL, 40mm		JOELHO 90° SÉRIE NORMAL, 50mm
	JOELHO 45° SÉRIE NORMAL, 40mm		JOELHO 45° SÉRIE NORMAL, 50mm

NOTAS

- DECLIVIDADE MÍNIMA SANITÁRIA E DE 1,0%
- TODA TUBULAÇÃO DE ESGOTO EM PVC.
- TODA TUBULAÇÃO DE DRENAGEM E ÁGUAS PLUVIAS DEVERÁ SER EM PVC SÉRIE REFORÇADA.
- TODA TUBULAÇÃO DE VENTILAÇÃO DEVERÁ CONTER TERMINAL EM PVC. ESTE TERMINAL DE VENTILAÇÃO DEVERÁ TER ALTURA DE H=0,30m DA COBERTA.

REVISÕES

REV.	DATA	EMISSÃO INICIAL	DESCRIÇÃO
00	05/08/2015	EMISSÃO INICIAL	

ASSINATURAS E APROVAÇÃO

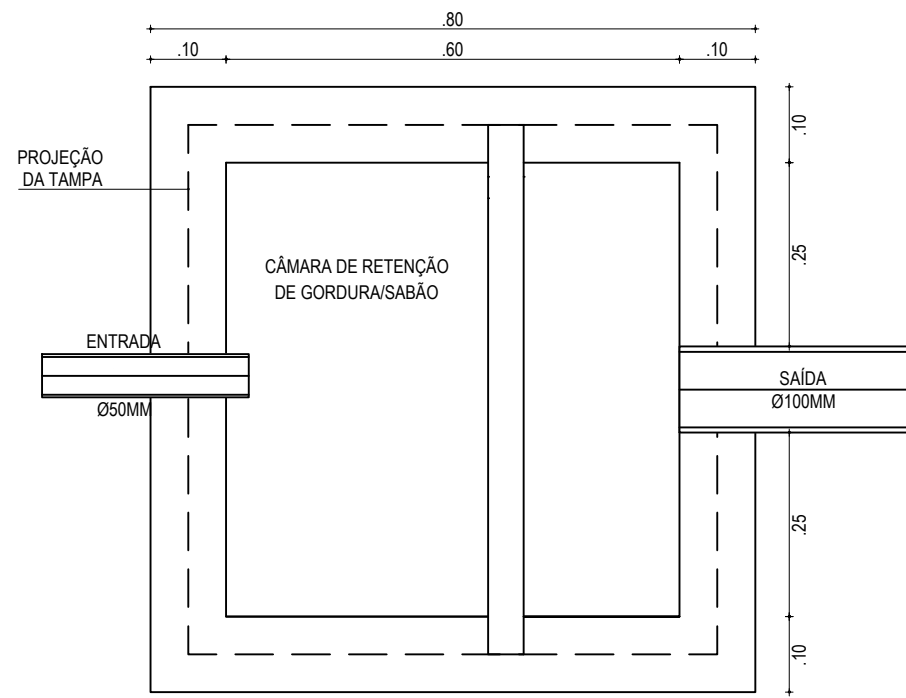
RESPONSÁVEL:	APROVAÇÃO:
LEONARDO SILVEIRA LIMA ENGENHEIRO CIVIL - RNP 0601581067	

ELABORAÇÃO: **GeoPac** Engenharia & Construção Ltda. PROPRIETÁRIO: PREFEITURA MUNICIPAL DE PARACURU SECRETARIA DE JUVENTUDE E ESPORTE

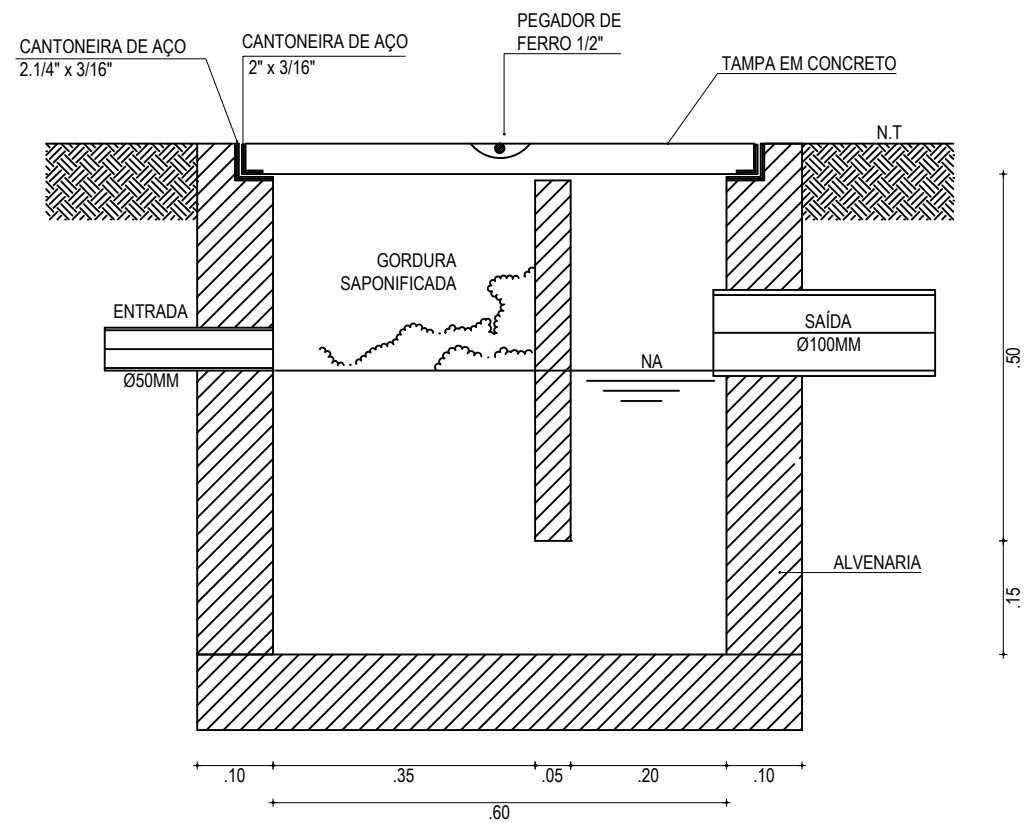
OBRA: REFORMA E AMPLIAÇÃO DO ESTÁDIO MUNICIPAL DE PARACURU PROJETO: PROJETO SANITÁRIO INSTALAÇÕES SANITÁRIAS

LOCAL: SEDE - PARACURU/CE IDENTIFICAÇÃO DOS DESENHOS: 01. DETALHE 10 02. DETALHE 14 03. DETALHE 17 04. DETALHE 15 05. DETALHE 5 E 16 06. DETALHE 08 07. DETALHE 11 08. DETALHE 12 09. DETALHE 13 10. ESCALA: INDICADA CATEGORIA: SAN PRANCHA: 04/07

DATA: AGOSTO/2015 DESENHO: VALÉRIA RAULINO



01 PLANTA BAIXA
ESCALA: 1/10

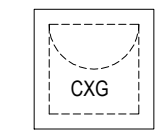


02 CORTE AA
ESCALA: 1/10

DESCRIÇÃO

CAIXA EM ALVENARIA (60X60) EM TIJOLO CERÂMICO FURADO 1/2 VEZ, FUNDO EM CONCRETO E TAMPA DE CONCRETO

SIMBOLOGIA:

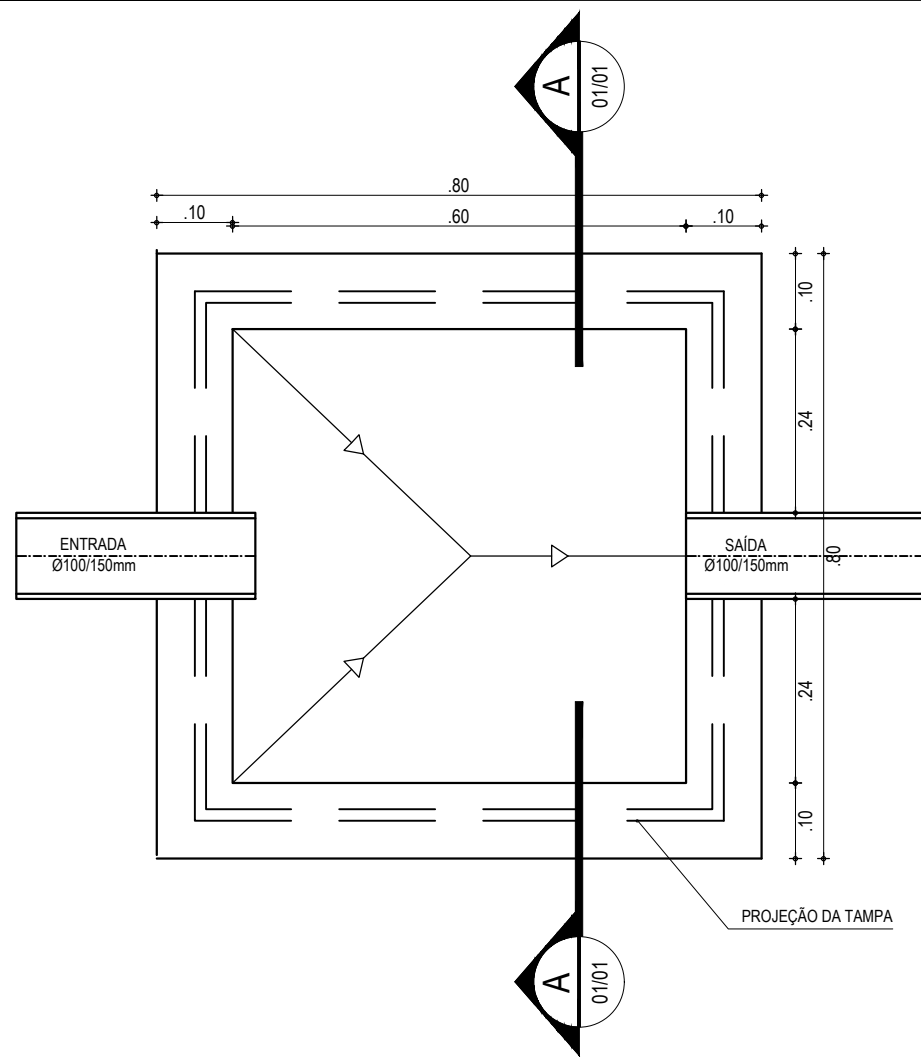


ASSINATURAS E APROVAÇÃO

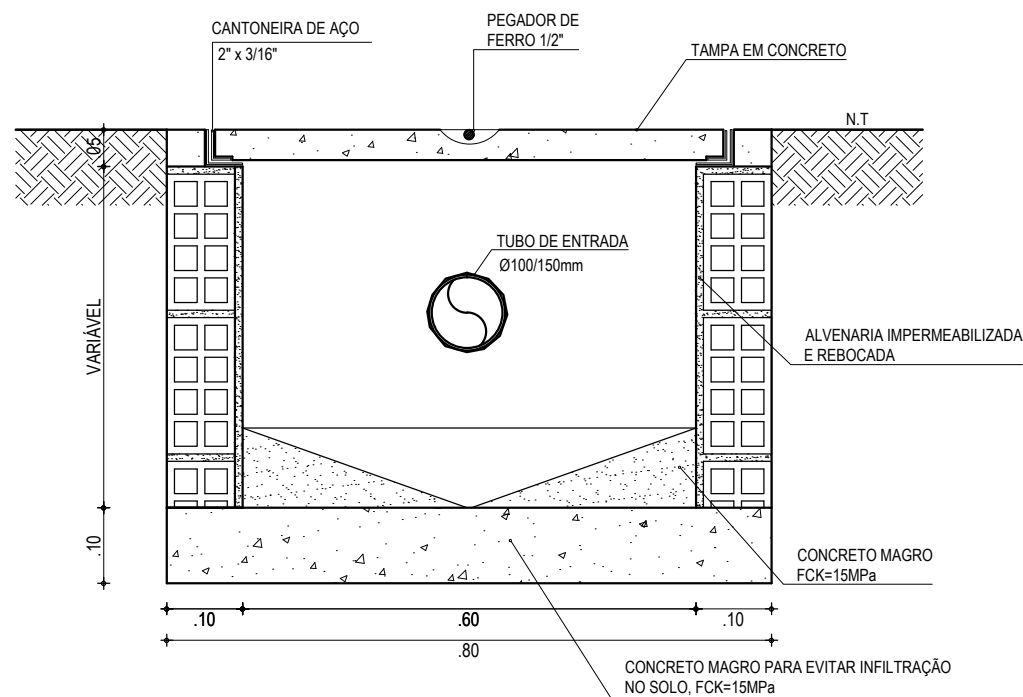
RESPONSÁVEL:	APROVAÇÃO:

LEONARDO SILVEIRA LIMA
ENGENHEIRO CIVIL - RNP: 0601581067

ELABORAÇÃO:	 GeoPac Engenharia e Consultoria Ltda.	PROPRIETÁRIO:	PREFEITURA MUNICIPAL DE PARACURU SECRETARIA DE JUVENTUDE E DESPORTO
OBRA:	REFORMA E AMPLIAÇÃO DO ESTÁDIO MUNICIPAL DE PARACURU	PROJETO:	PROJETO SANITÁRIO CAIXA DE GORDURA EM ALVENARIA (60x60)cm
LOCAL:	SEDE - PARACURU/CE	IDENTIFICAÇÃO DOS DESENHOS:	ESCALA: INDICADA
DATA:	AGOSTO/2015	01. PLANTA BAIXA 02. CORTE AA 03. 04. 05.	CATEGORIA: SAN
DESENHO:	VALÉRIA RAULINO		PRANCHA: 05/07



01 PLANTA BAIXA
ESCALA: 1/10

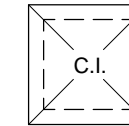


02 CORTE AA
ESCALA: 1/10

DESCRIÇÃO

CAIXA EM ALVENARIA (60X60) EM TIJOLO CERÂMICO FURADO 1/2 VEZ, FUNDO EM CONCRETO E TAMPA DE CONCRETO

SIMBOLOGIA:



ASSINATURAS E APROVAÇÃO

RESPONSÁVEL:

APROVAÇÃO:

LEONARDO SILVEIRA LIMA
ENGENHEIRO CIVIL - RNP: 0601581067

ELABORAÇÃO:



PROPRIETÁRIO:

PREFEITURA MUNICIPAL DE PARACURU
SECRETARIA DE JUVENTUDE E DESPORTO

OBRA:

REFORMA E AMPLIAÇÃO DO ESTÁDIO MUNICIPAL DE PARACURU

PROJETO:

PROJETO SANITÁRIO
CAIXA DE INSPEÇÃO EM ALVENARIA (60x60)cm

LOCAL:

SEDE - PARACURU/CE

IDENTIFICAÇÃO DOS DESENHOS:

01. CORTE AA
02. PLANTA BAIXA

ESCALA:

INDICADA

DATA:

AGOSTO/2015

CATEGORIA:

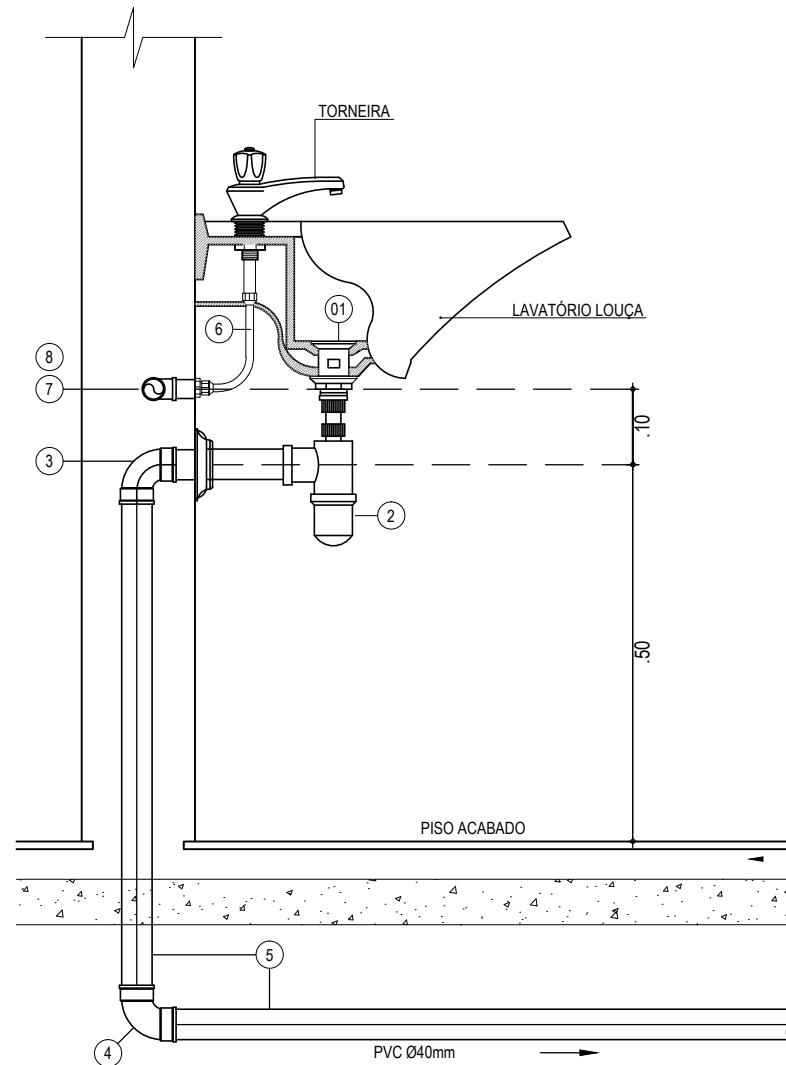
SAN

DESENHO:

VALÉRIA RAULINO

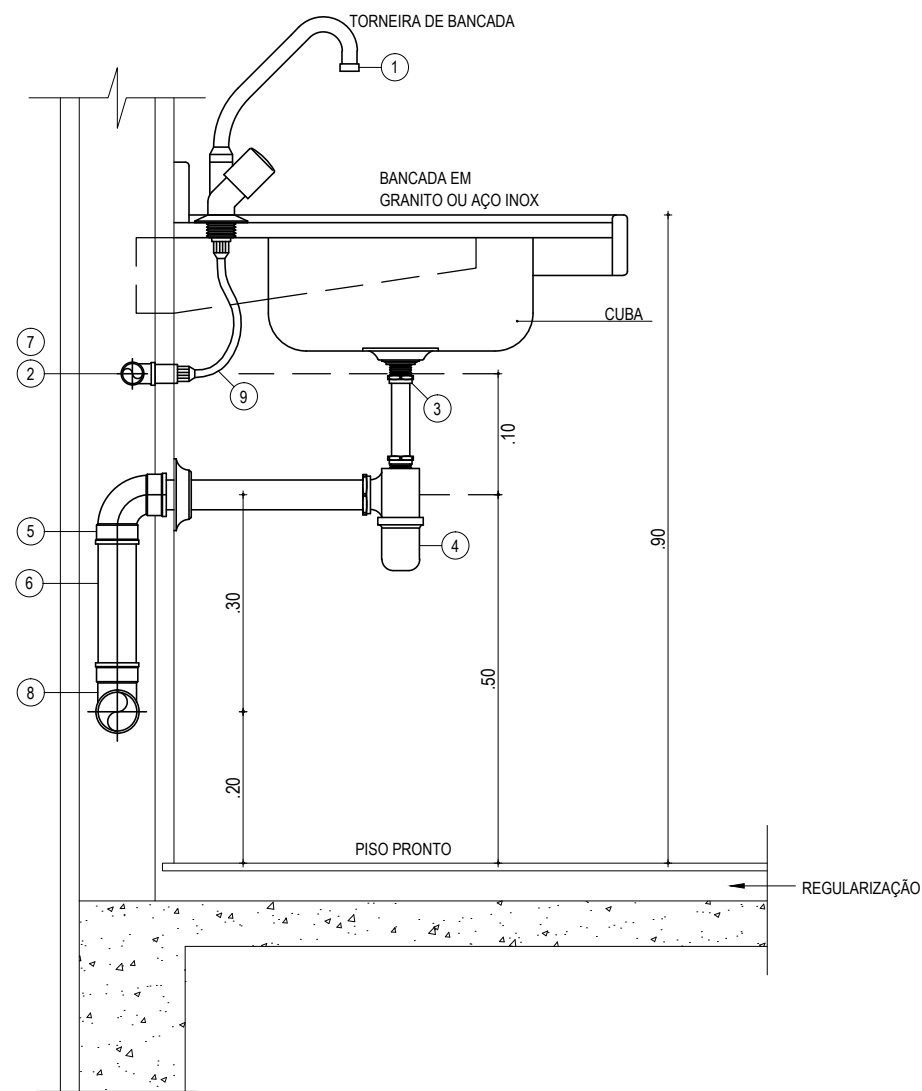
PRANCHA:

06/07



- ① VÁLVULA PARA LAVATÓRIO
- ② SIFÃO
- ③ JOELHO 90° SOLDÁVEL E COM BOLSA PARA ANÉL 40mm
- ④ CURVA 90° CURTA, 40mm
- ⑤ TUBO DE PVC RÍGIDO PARA ESGOTO SECUNDÁRIO 40mm
- ⑥ ENGATE FLEXÍVEL REF.: 4607-30 M x F - FABRIMAR
- ⑦ COTOVELO DE REDUÇÃO AZUL - EP 25mm X 1/2".
- ⑧ TUBO PVC SOLDÁVEL 25mm

01 DETALHE LAVATÓRIO SEM COLUNA
ESCALA: S/ESCALA



- ① TORNEIRA PARA PIA DE COZINHA 1/2"
- ② COTOVELO DE REDUÇÃO AZUL - EP ELUMAPLAST 25mm X 1/2".
- ③ VÁLVULA PARA PIA
- ④ SIFÃO
- ⑤ JOELHO 90° 50mm COM ANEL
- ⑥ TUBO DE PVC SOLDÁVEL, 50mm
- ⑦ TUBO PVC SOLDÁVEL 25mm
- ⑧ JOELHO 90° SOLDÁVEL, 50mm
- ⑨ ENGATE FLEXÍVEL REF.: 4607-30 M x F - FABRIMAR

02 DETALHE PIA DE COZINHA
ESCALA: S/ESCALA

ASSINATURAS E APROVAÇÃO

RESPONSÁVEL:

APROVAÇÃO:

LEONARDO SILVEIRA LIMA
ENGENHEIRO CIVIL - RNP: 0601581067

ELABORAÇÃO:



PROPRIETÁRIO:

PREFEITURA MUNICIPAL DE PARACURU
SECRETARIA DE JUVENTUDE E DESPORTO

OBRA: **REFORMA E AMPLIAÇÃO DO ESTÁDIO MUNICIPAL DE PARACURU**

PROJETO: **PROJETO SANITÁRIO**
DET. LAVATÓRIO S/ COLUNA E DET. PIA DE COZINHA

LOCAL: SEDE - PARACURU/CE

IDENTIFICAÇÃO DOS DESENHOS:
01. DETALHE LAVATÓRIO S/ COLUNA
02. DETALHE PIA DE COZINHA
03.

ESCALA: INDICADA

DATA: AGOSTO/2015

CATEGORIA: **SAN**

DESENHO: VALÉRIA RAULINO

PRANCHA: **07/07**