


02 PLANTA DE SITUAÇÃO
ESCALA: 1/300

REV.	DATA	DESCRIÇÃO
00	01/10/2013	EMISSÃO INICIAL

RESPONSÁVEL	APROVAÇÃO

ELABORAÇÃO: LEONARDO SILVEIRA LIMA ENGENHEIRO CIVIL - RNP: 0601581067 		PROPRIETÁRIO: PREFEITURA MUNICIPAL DE PARACURU SECRETARIA DA JUVENTUDE E ESPORTE	
OBRA: REFORMA E AMPLIAÇÃO DO ESTÁDIO MUNICIPAL DE PARACURU		PROJETO: PROJETO DE COMBATE A INCÊNDIO PROJETO EXECUTIVO	
LOCAL: SEDE - PARACURUCÉ	IDENTIFICAÇÃO DOS DESENHOS: 01. PLANTA DE SITUAÇÃO	ESCALA: INDICADA	CATEGORIA: INC
DATA: JULHO/2015	DESENHO: MAURÍLIO MOREIRA	PRANCHA: 01/06	

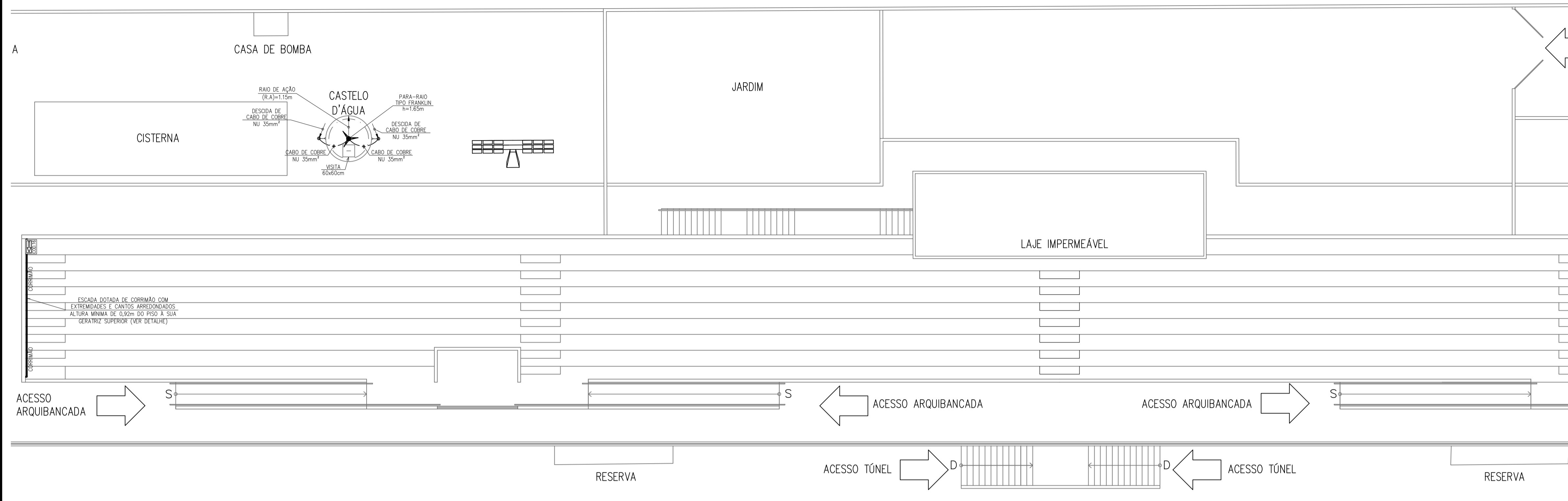
CEMITÉRIO PÚBLICO DE PARACURU

LEGENDA

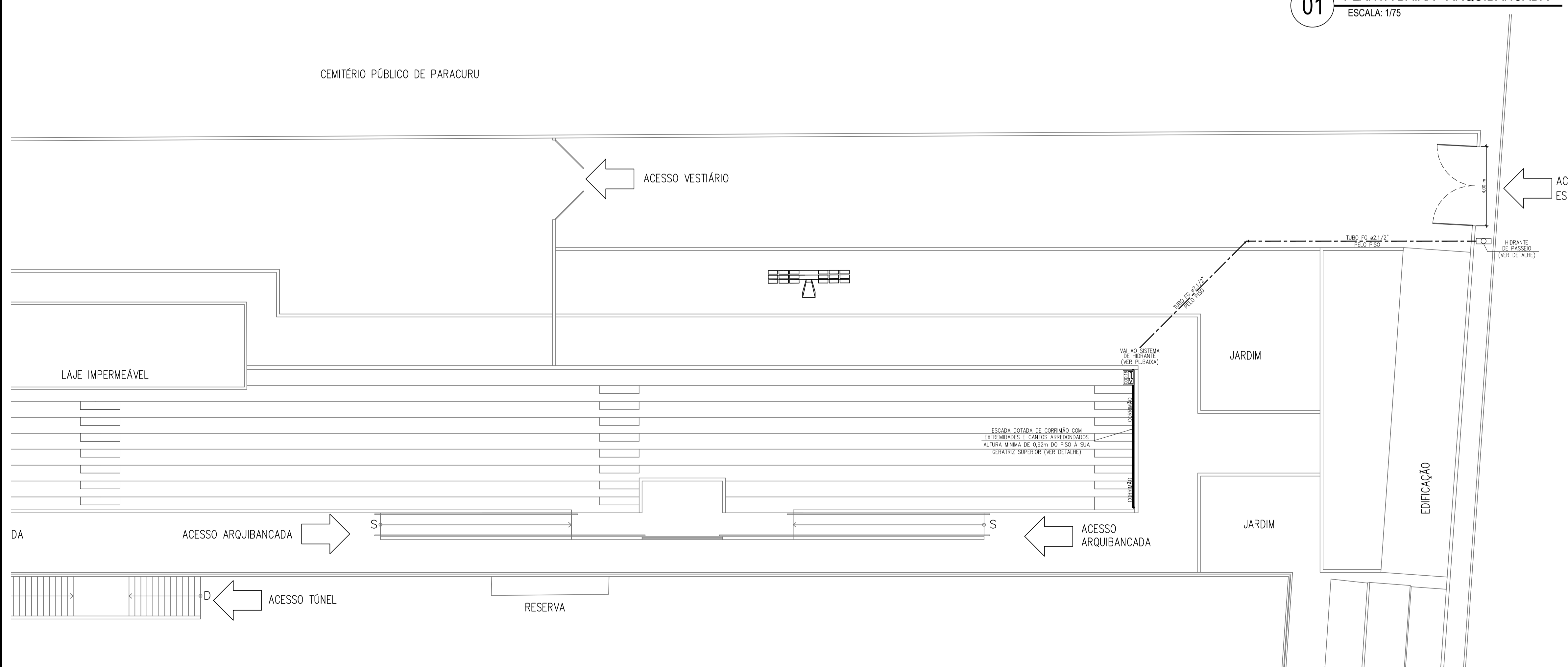
- CAIXA DE INCÊNDIO METÁLICA COM MEDIDAS EM PLANTA PARA ABRIGAR MANGUEIRAS DE 15m.
- EXTINTOR DE GÁS CARBÔNICO (COP 4kg - CAPACIDADE EXTINTORA 5-B : C)
- EXTINTOR DE PÓ QUÍMICO (PQ 4kg - CAPACIDADE EXTINTORA 2-A : 20-B : C)
- LUMINÁRIA AUTÔNOMA DE EMERGÊNCIA, NO TETO, COM 2 LÂMPADAS FLUORESCENTES COMPACTAS DE 9W, MODELO BLUOTTO, FABRICAÇÃO AUREON OU EQUIVALENTE
- LUMINÁRIA AUTÔNOMA DE EMERGÊNCIA, NA PAREDE, COM 2 LÂMPADAS FLUORESCENTES COMPACTAS DE 9W, MODELO BLUOTTO, FABRICAÇÃO AUREON OU EQUIVALENTE
- PLACA DE SINALIZAÇÃO P/ ROTA DE FUGA, FIXADA NO TETO CÓDIGOS CONFORME NBR-13.434-2
- PLACA DE SINALIZAÇÃO P/ ROTA DE FUGA, FIXADA NA PAREDE CÓDIGOS CONFORME NBR-13.434-2
- TUBULAÇÃO EM AÇO GALVANIZADO ROSQUEADO PARA REDE DE HIDRANTES COM COSTURA PADRÃO NBR-5080/DIN 2440 COM CONEXÕES DE FERRO MALEÁVEL CLASSE 150
- CABO DE COBRE NU 35 mm², CONDUTOR DE DESCARGAS ATMOSFÉRICAS-DESCIDAS CABO DE COBRE NU 50 mm², CONDUTOR DE DESCARGAS ATMOSFÉRICAS-ATERRAMENTO
- VÁLVULA DE RETENÇÃO VERTICAL
- VÁLVULA DE RETENÇÃO HORIZONTAL
- REGISTRO GERAL DE CAIXETA
- HIDRANTE DE PASSEIO LOCALIZADO NO EIXO DO MESMO
- HASTE DE TERRA DO TIPO COPPERNELED 5/8" x 2,40m
- TUBULAÇÃO QUE SOBE, DESCE E PASSA RESPECTIVAMENTE.

OBSERVAÇÕES

- 1 - NAS LUMINÁRIAS DO SISTEMA DE ILUMINAÇÃO DE EMERGÊNCIA AS BATERIAS DEVEM ATENDER AOS
 - NÃO DEVEM SER RESPLANDESCENTES, DE FORMA A EVITAR O OFUSCAMENTO NAS PESSOAS DURANTE SEU DESLOCAMENTO.
 - O MATERIAL UTILIZADO PARA A FABRICAÇÃO DA LUMINÁRIA DEVE SER DO TIPO QUE IMPEÇA PROPAGAÇÃO DE CHAMA E QUE, EM CASO DE SUA COMBUSTÃO, OS GASES TÓXICOS NÃO ULTRAPASSEM 1% DAQUELE PRODUZIDO PELA CARGA COMBUSTÍVEL EXISTENTE NO AMBIENTE;
 - O INVÓLUCRO DEVE ASSEGURAR ÍNDICE DE PROTEÇÃO IP-23 CONTRA IMPACTO DE ÁGUA; SEGURANÇA RESISTENCIAL POR FONTE CENTRALIZADA;
 - DEVERÁ TER AUTONOMIA DE NO MÍNIMO 4 HORAS.
- 2 - AS TUBULAÇÕES, INCLUSIVE AS INSTALADAS ACIMA DO FERRO, DEVERÃO SER PINTADAS COM FUNDO ANTI-CORROSIVO E DUAS DEMÃOES DE TINTA ESMALTE SINTÉTICA NA COR VERMELHA.
- 3 - OS ENSAIOS DAS TUBULAÇÕES DEVERÃO SEGUIR OS INDICADOS NA NORMA NBR-13714.
- 4 - A REDE DE SPRINKLER, ANTES DE CONECTADA AO PONTO DO SHOPPING, DEVERÁ SER TESTADA OBEDECENDO AS NORMAS NBR, AOS REGULAMENTOS DA SUFEP E ABNT NO QUE COBRER. A REDE SERÁ PRESSURIZADA COM 1.400 kPa DURANTE 2 HORAS.



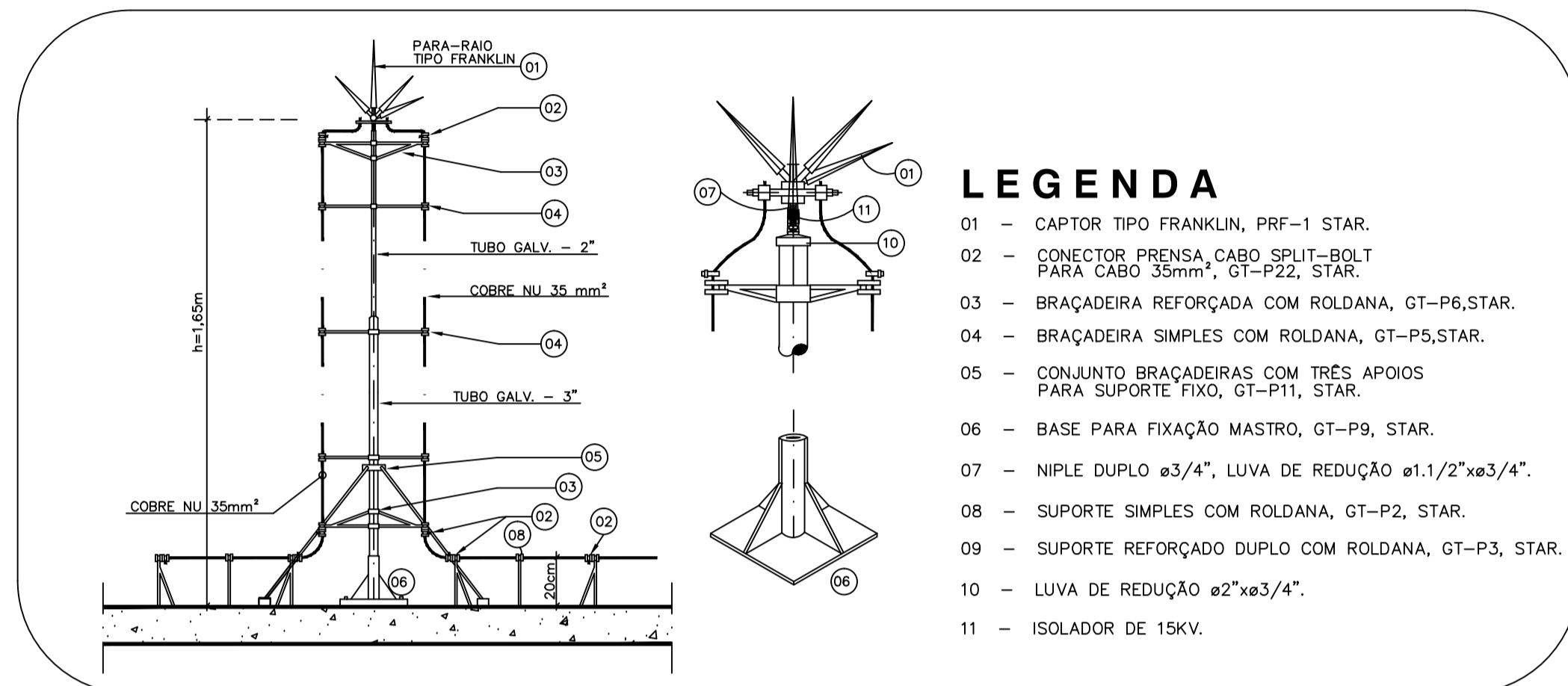
01 PLANTA BAIXA - ARQUIBANCADA
ESCALA: 1/75



02 PLANTA BAIXA - ARQUIBANCADA
ESCALA: 1/75

REV.	DATA	DESCRIÇÃO
00	01/10/2013	EMIÇÃO INICIAL

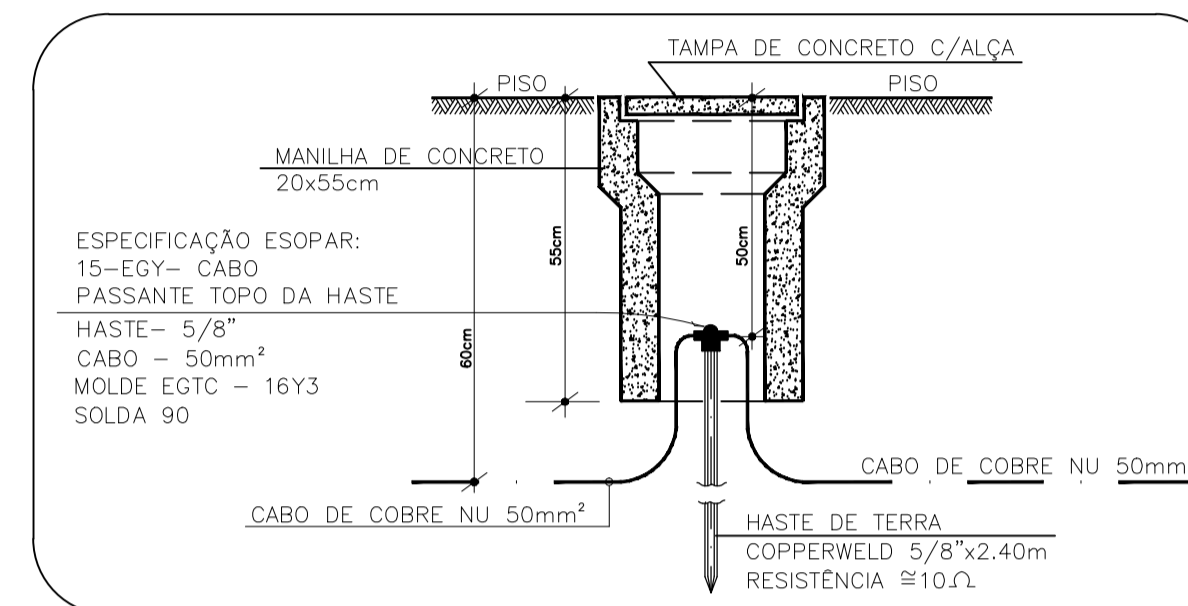
RESPONSÁVEL		APROVAÇÃO	
LEONARDO SILVEIRA LIMA ENGENHEIRO CIVIL - RNP: 0601581067			
ELABORAÇÃO	PROPRIETÁRIO	PREFEITURA MUNICIPAL DE PARACURU SECRETARIA DA JUVENTUDE E ESPORTE	
OBRAS	PROJETO	REFORMA E AMPLIAÇÃO DO ESTÁDIO MUNICIPAL DE PARACURU	
		PROJETO DE COMBATE A INCÊNDIO PROJETO EXECUTIVO	
LOCAL:	IDENTIFICAÇÃO DOS DESENHOS:	ESCALA:	INDICADA
SEDE - PARACURUCÉ	01. PLANTA BAIXA 02. PLANTA BAIXA CONT. 03. 04. 05. 06. 07. 08. 09. 10.		
DATA:	DESENHO:	CATEGORIA:	INC
JULHO/2015	MAURÍLIO MOREIRA	FRANÇA:	02/06



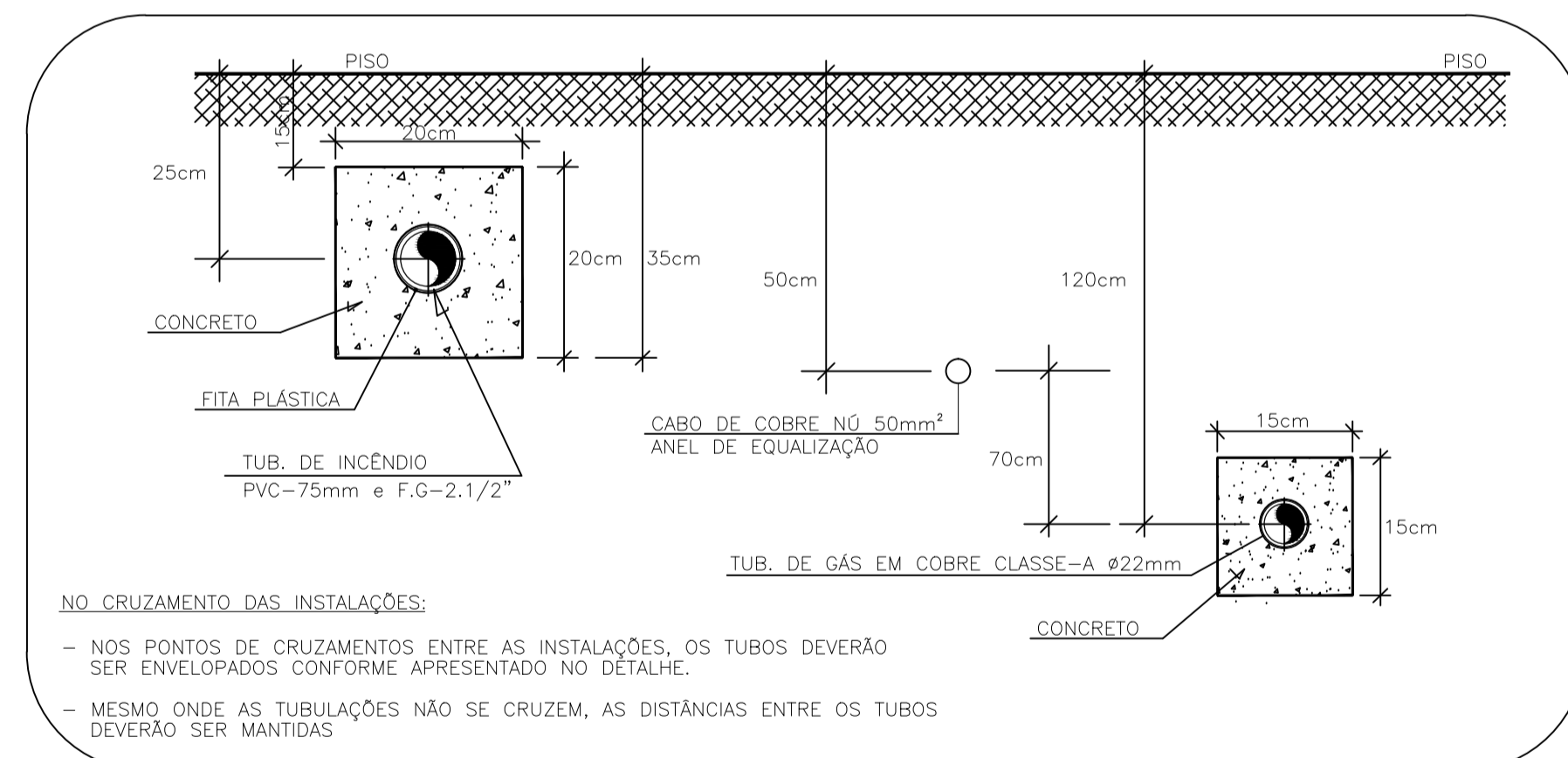
LEGENDA

- 01 - CAPTOR TIPO FRANKLIN, PRF-1 STAR.
- 02 - CONECTOR PRENSA_CABO SPUT-BOLT PARA CABO 35mm², GT-P22, STAR.
- 03 - BRAÇADEIRA REFORÇADA COM ROLDANA, GT-P6, STAR.
- 04 - BRAÇADEIRA SIMPLES COM ROLDANA, GT-P5, STAR.
- 05 - CONJUNTO BRAÇADEIRAS COM TRÊS APOIOS PARA SUPORTE FIXO, GT-P11, STAR.
- 06 - BASE PARA FIXAÇÃO MASTRO, GT-P9, STAR.
- 07 - NIPLE DUPLA Ø3/4", LUVA DE REDUÇÃO Ø1/2" x Ø3/4".
- 08 - SUPORTE SIMPLES COM ROLDANA, GT-P2, STAR.
- 09 - SUPORTE REFORÇADO DUPLA COM ROLDANA, GT-P3, STAR.
- 10 - LUVA DE REDUÇÃO Ø2" x Ø3/4".
- 11 - ISOLADOR DE 15KV.

01 DETALHE DO PARA-RAIOS TIPO FRANKLIN SEM ESCALA



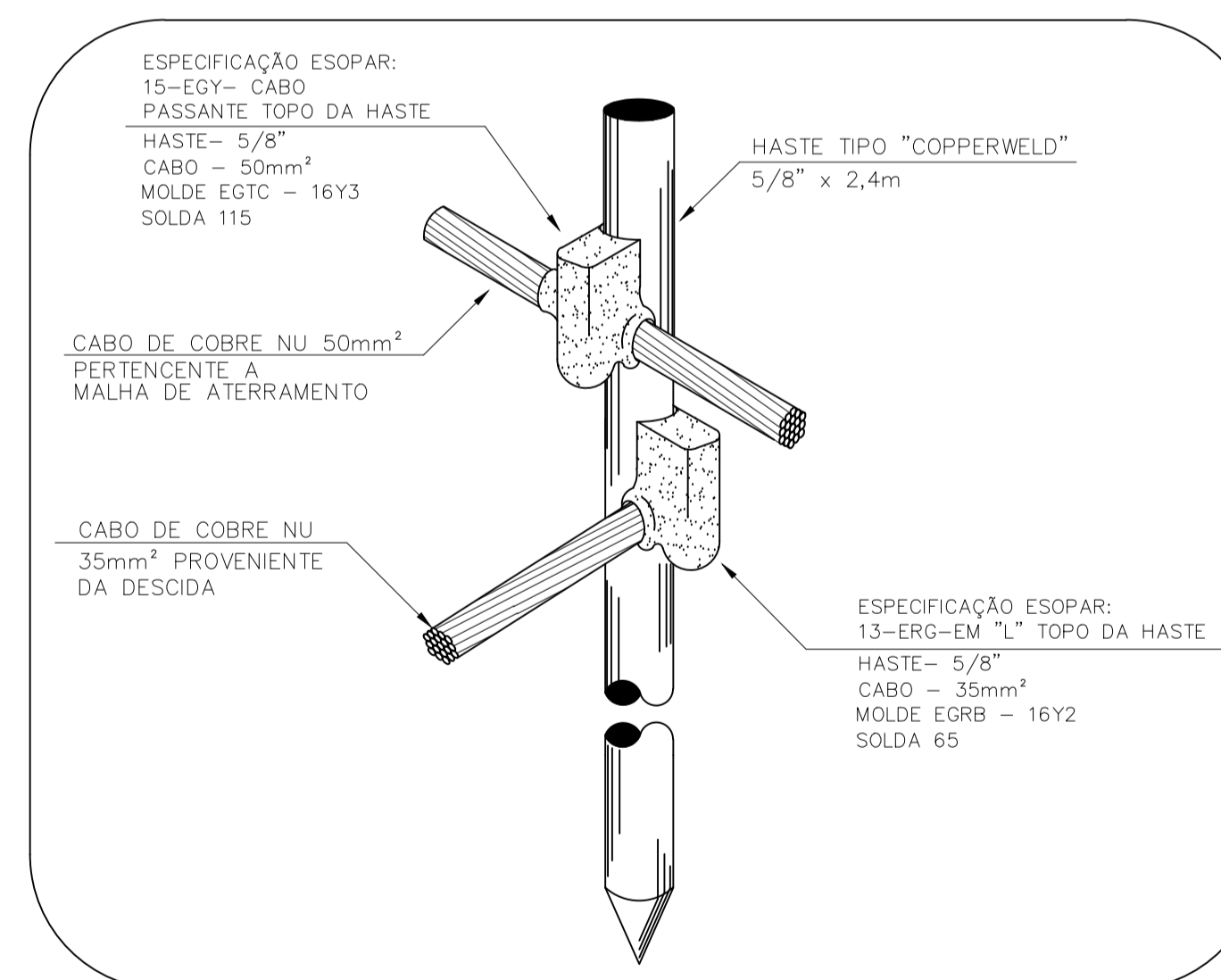
02 DETALHE DO ATERRAMENTO SEM ESCALA



NO CRUZAMENTO DAS INSTALAÇÕES:

- NOS PONTOS DE CRUZAMENTOS ENTRE AS INSTALAÇÕES, OS TUBOS DEVERÃO SER ENVELOPADOS CONFORME APRESENTADO NO DETALHE.
- MESMO ONDE AS TUBULAÇÕES NÃO SE CRUZAM, AS DISTÂNCIAS ENTRE OS TUBOS DEVERÃO SER MANTIDAS.

03 DETALHE DO CRUZAMENTO ENTRE AS TUBULAÇÕES SEM ESCALA



04 DETALHE "A"-DA HASTE DE TERRA SEM ESCALA

REV.	DATA	EMISSÃO INICIAL	DESCRIÇÃO
00	01/10/2013		

RESPONSÁVEL:	APROVAÇÃO:
ELABORAÇÃO:	PROPRIETÁRIO:
OBRA:	PROJETO:
LOCAL:	ESCALA:
DATA:	IDENTIFICAÇÃO DOS DESENHOS:
DESENHO:	CATEGORIA:
	FRANCHA:

LEONARDO SILVEIRA LIMA
ENGENHEIRO CIVIL - RNP: 0601581067

GeoPac
Engenharia e Consultoria Ltda.

PREFEITURA MUNICIPAL DE PARACURU
SECRETARIA DA JUVENTUDE E ESPORTE

REFORMA E AMPLIAÇÃO DO ESTÁDIO MUNICIPAL DE PARACURU

PROJETO DE COMBATE A INCÊNDIO
PROJETO EXECUTIVO

SEDE - PARACURUCÉ

JULHO/2015

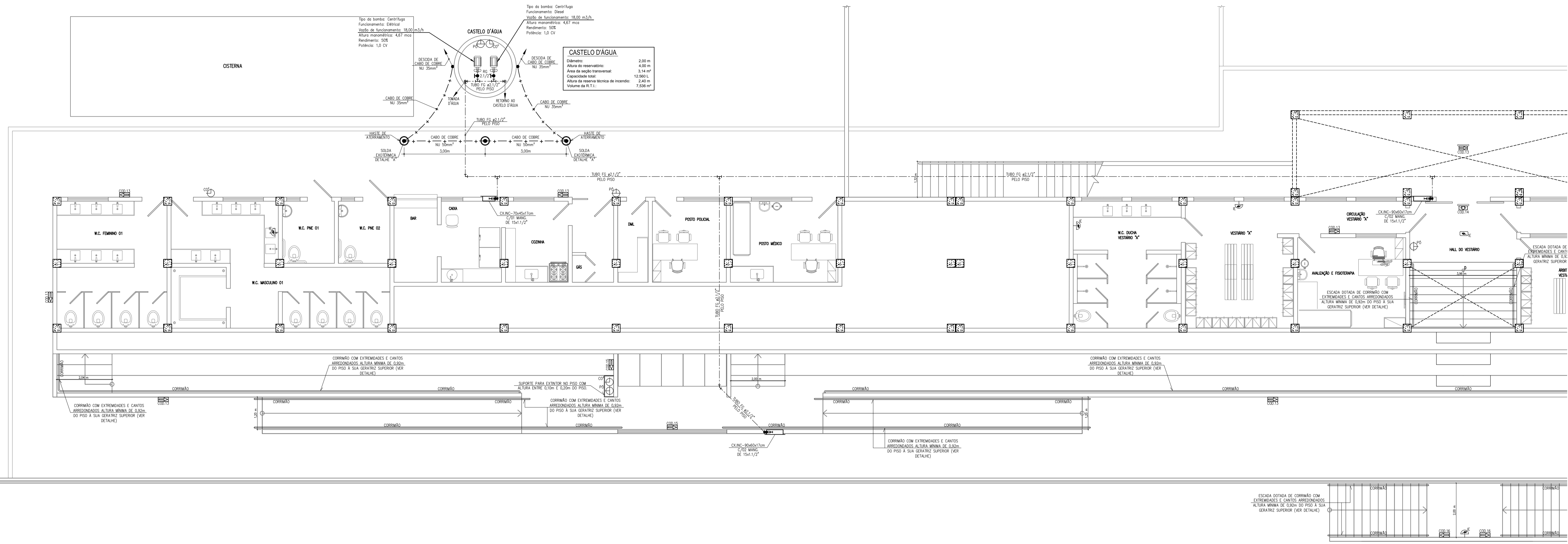
MAURÍLIO MOREIRA

01. DETALHE DO PARA-RAIOS TIPO FRANKLIN
02. DETALHE DO ATERRAMENTO
03. DETALHE DO CRUZAMENTO ENTRE AS TUBULAÇÕES
04. DETALHE "A" DA HASTE DE TERRA

INDICADA

INC

03/06



01 PLANTA BAIXA LADO A

OBSERVAÇÕES

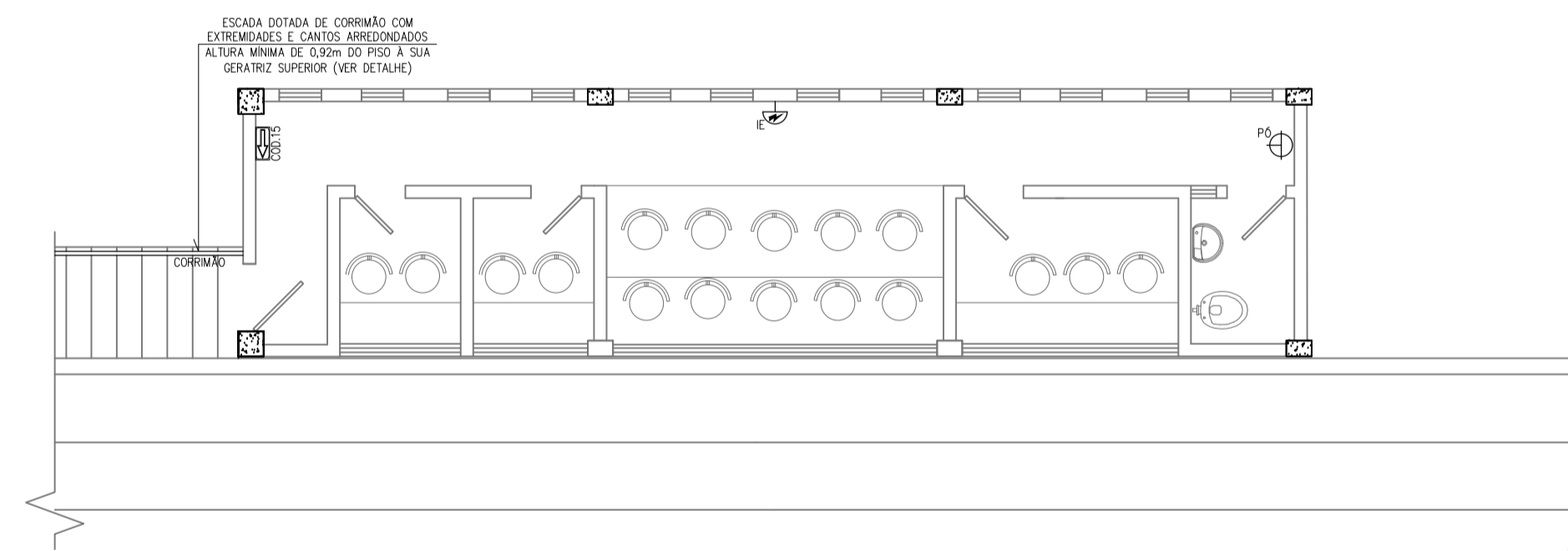
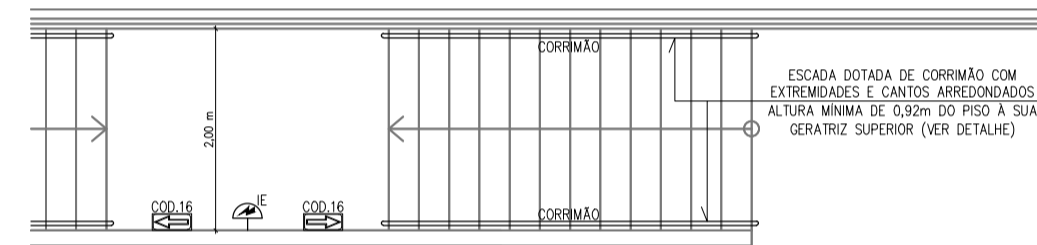
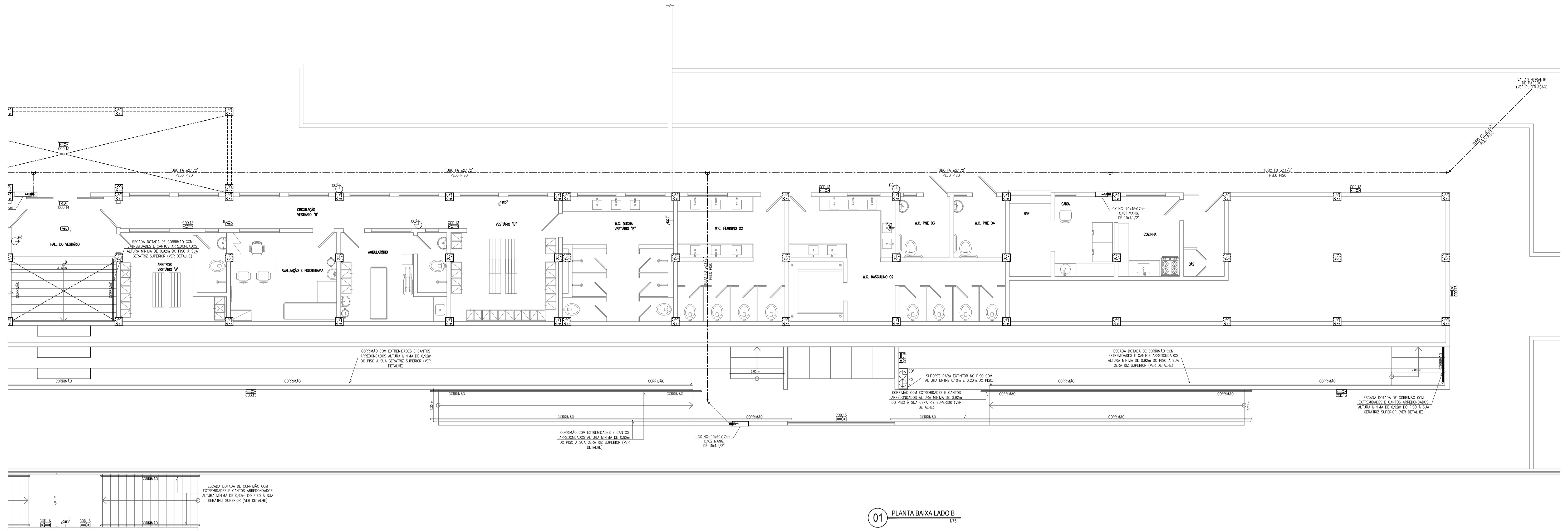
- NAS LUMINÁRIAS DO SISTEMA DE ILUMINAÇÃO DE EMERGÊNCIA AS BATERIAS DEVEM ATENDER AOS:
 - NÃO DEVEM SER RESPLANDESCENTES, DE FORMA A EVITAR O OFUSCAMENTO NAS PESSOAS DURANTE SEU DESLOCAMENTO;
 - O MATERIAL UTILIZADO PARA A FABRICAÇÃO DA LUMINÁRIA DEVE SER DO TIPO QUE IMPEDA PROPAGAÇÃO DE CHAMA E QUE, EM CASO DE SUA COMBUSTÃO, OS GASES TÓXICOS NÃO ULTRAPASSEM 1% DAQUELE PRODUZIDO PELA CARGA COMBUSTÍVEL EXISTENTE NO AMBIENTE;
 - O INVÓLUCRO DEVE ASSEGURAR ÍNDICE DE PROTEÇÃO IP-23 CONTRA IMPACTO DE ÁGUA; SEMPRE SER IDENTIFICADA POR FONTE CENTRALIZADA;
 - DEVERÁ TER AUTONOMIA DE NO MÍNIMO 4 HORAS.
- AS TUBULAÇÕES, INCLUSIVE AS INSTALADAS ACIMA DO FORRO, DEVERÃO SER PINTADAS COM FUNDO ANTI-CORROSIVO E DUAS DEMÃOIS DE TINTA ESMALTE SINTÉTICA NA COR VERMELHA.
- OS ENSAIOS DAS TUBULAÇÕES DEVERÃO SEGUIR OS INDICADOS NA NORMA NBR-13714.
- A REDE DE SPRINKLER, ANTES DE CONECTADA AO PONTO DO SHOPPING, DEVERÁ SER TESTADA OBEDECENDO AS NORMAS NBR, AOS REGULAMENTOS DA SUSP E ABNT NO QUE COUBER. A REDE SERÁ PRESSURIZADA COM 1.400 KGF DURANTE 2 HORAS.

LEGENDA

- CAIXA DE INCÊNDIO METÁLICA COM MEDIDAS EM PLANTA, PARA ABRIGAR MANUEIRAS DE 15m.
- EXTINTOR DE GÁS CARBÔNICO (CO₂) 6kg - CAPACIDADE EXTINTORA 5-B : C)
- EXTINTOR DE PÓ QUÍMICO (PQ) 4kg - CAPACIDADE EXTINTORA 2-A : 20-B : C)
- LUMINÁRIA AUTÔNOMA DE EMERGÊNCIA, NO TETO, COM 2 LÂMPADAS FLUORESCENTES COMPACTAS DE 9W, MODELO BLOKTO, FABRICAÇÃO AUREON OU EQUIVALENTE.
- LUMINÁRIA AUTÔNOMA DE EMERGÊNCIA, NA PAREDE, COM 2 LÂMPADAS FLUORESCENTES COMPACTAS DE 9W, MODELO BLOKTO, FABRICAÇÃO AUREON OU EQUIVALENTE.
- PLACA DE SINALIZAÇÃO P/ ROTA DE FUGA, FIXADA NO TETO CÓDIGOS CONFORME NBR-13.434-2
- PLACA DE SINALIZAÇÃO P/ ROTA DE FUGA, FIXADA NA PAREDE CÓDIGOS CONFORME NBR-13.434-2
- TUBULAÇÃO EM AÇO GALVANIZADO ROSQUEADO PARA REDE DE HIDRANTES CABO DE COBRE NU 50 mm², CONDUTOR DE DESCARGAS ATMOSFÉRICAS-ATERRAMENTO
- VALVULA DE RETENÇÃO VERTICAL
- VALVULA DE RETENÇÃO HORIZONTAL
- REGISTRO GERAL DE GAVETA
- HIDRANTE DE PASSO LOCALIZADO NO EIXO DO MESMO
- HASTE DE TERRA DO TIPO COPPERWELD 5/8" x 2,40m
- TUBULAÇÃO QUE SOBE, DESCE E PASSA RESPECTIVAMENTE.

REV.	DATA	DESCRIÇÃO
00	01/10/2013	EMISSÃO INICIAL

ASSINATURAS E APROVAÇÃO	
RESPONSÁVEL	APROVAÇÃO
LEONARDO SILVEIRA LIMA ENGENHEIRO CIVIL - RFP: 0601581067	
ELABORAÇÃO	PROPRIETÁRIO
GeoPac Engenharia e Consultoria Ltda	
OBRA	PROJETO
REFORMA E AMPLIAÇÃO DO ESTÁDIO MUNICIPAL DE PARACURU	PROJETO DE COMBATE A INCÊNDIO
LOCAL:	IDENTIFICAÇÃO DOS DESENHOS:
SEDE - PARACURU/CE	01. PLANTA BAIXA - TERREDO LADO A
DATA:	ESCALA:
JULHO/2015	INDICADA
DESENHO:	CATEGORIA:
MAURÍLIO MOREIRA	INC
	FRANQUIA:
	04/06



02 PLANTA BAIXA SUPERIOR

OBSERVAÇÕES

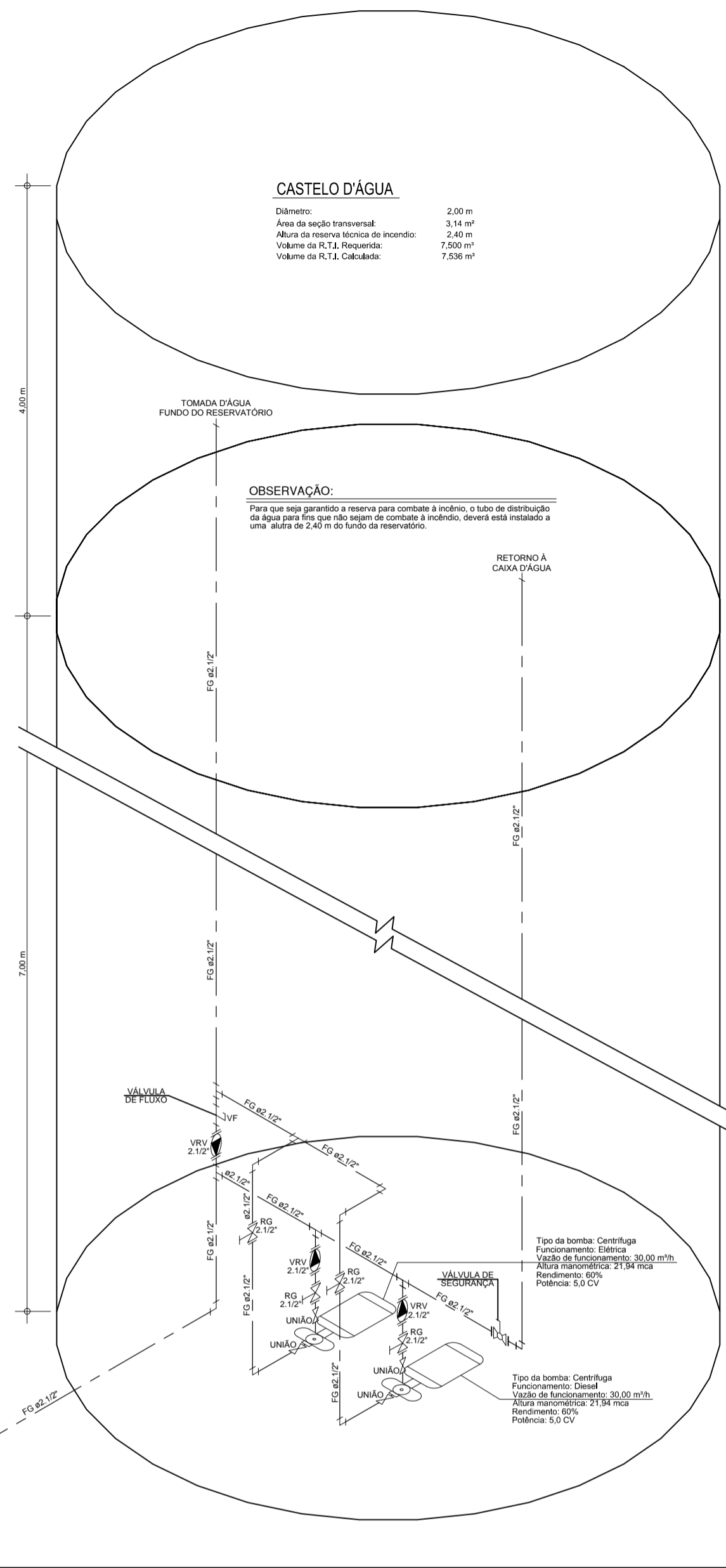
- NAS LUMINÁRIAS DO SISTEMA DE ILUMINAÇÃO DE EMERGÊNCIA AS BATERIAS DEVEM ATENDER AOS:
 - NÃO DEVEM SER RESPLANDESCENTES, DE FORMA A EVITAR O OFUSCAMENTO NAS PESSOAS DURANTE SEU DESLOCAMENTO;
 - O MATERIAL UTILIZADO PARA A FABRICAÇÃO DA LUMINÁRIA DEVE SER DO TIPO QUE IMPEÇA PROPAGAÇÃO DE CHAMA E QUE, EM CASO DE SUA COMBUSTÃO, OS GASES TÓXICOS NÃO ULTRAPASSEM 1% DAQUELE PRODUZIDO PELA CARGA COMBUSTÍVEL EXISTENTE NO AMBIENTE;
 - O INVÓLUCRO DEVE ASSEGURAR ÍNDICE DE PROTEÇÃO IP-23 CONTRA IMPACTO DE ÁGUA; SEGUIMENTO DE ALIMENTADA POR FONTE CENTRALIZADA;
 - DEVERÁ TER AUTONOMIA DE NO MÍNIMO 4 HORAS.
- AS TUBULAÇÕES, INCLUSIVE AS INSTALADAS ACIMA DO FORRO, DEVERÃO SER PINTADAS COM FUNDO ANTI-CORROSIVO E DUAS DEMÃOES DE TINTA ESMALTE SINTÉTICA NA COR VERMELHA.
- OS ENGAÇOS DAS TUBULAÇÕES DEVERÃO SEGUIR OS INDICADOS NA NORMA NBR-13714.
- A REDE DE SPRINKLER, ANTES DE CONECTADA AO PONTO DO SHOPPING, DEVERÁ SER TESTADA OBEDECENDO AS NORMAS NBR, AOS REGULAMENTOS DA SUSEP E ABNT NO QUE COUBER. A REDE SERÁ PRESSURIZADA COM 1,400 Kgf DURANTE 2 HORAS.

LEGENDA

- CAIXA DE INCÊNDIO METÁLICA COM MEDIDAS EM PLANTA, PARA ABRIGAR MANGUEIRAS DE 15m.
- EXTINTOR DE GÁS CARBÔNICO (CO² 6kg - CAPACIDADE EXTINTORA 5-B : C)
- EXTINTOR DE PÓ QUÍMICO (PÓ 4kg - CAPACIDADE EXTINTORA 2-A : 20-B : C)
- LUMINÁRIA AUTÔNOMA DE EMERGÊNCIA, NO TETO, COM 2 LÂMPADAS FLUORESCENTES COMPACTAS DE 9W, MODELO BLOKTO, FABRICAÇÃO AUREON OU EQUIVALENTE
- LUMINÁRIA AUTÔNOMA DE EMERGÊNCIA, NA PAREDE, COM 2 LÂMPADAS FLUORESCENTES COMPACTAS DE 9W, MODELO BLOKTO, FABRICAÇÃO AUREON OU EQUIVALENTE
- PLACA DE SINALIZAÇÃO P/ ROTA DE FUGA, FIXADA NO TETO CÓDIGOS CONFORME NBR-13.434-2
- PLACA DE SINALIZAÇÃO P/ ROTA DE FUGA, FIXADA NA PAREDE CÓDIGOS CONFORME NBR-13.434-2
- TUBULAÇÃO EM AÇO GALVANIZADO ROSQUEADO PARA REDE DE HIDRANTES COM COSTURA PADRÃO NBR-5580, ØDN 2440 COM CONEXÕES DE FERRO MALEÁVEL CLASSE 150
- CASO DE COBRE NÚ 35 mm², CONDUTOR DE DESCARGAS ATMOSFÉRICAS-DESCIDAS
- CABO DE COBRE NÚ 50 mm², CONDUTOR DE DESCARGAS ATMOSFÉRICAS-ATERRAMENTO
- VÁLVULA DE RETENÇÃO VERTICAL
- VÁLVULA DE RETENÇÃO HORIZONTAL
- REGISTRO GERAL DE GAVETA
- HIDRANTE DE PASSO LOCALIZADO NO EIXO DO MESMO
- HASTE DE TERRA DO TIPO COPPERWELD 5/8" x 2,40m
- TUBULAÇÃO QUE SOBE, DESCE E PASSA RESPECTIVAMENTE.

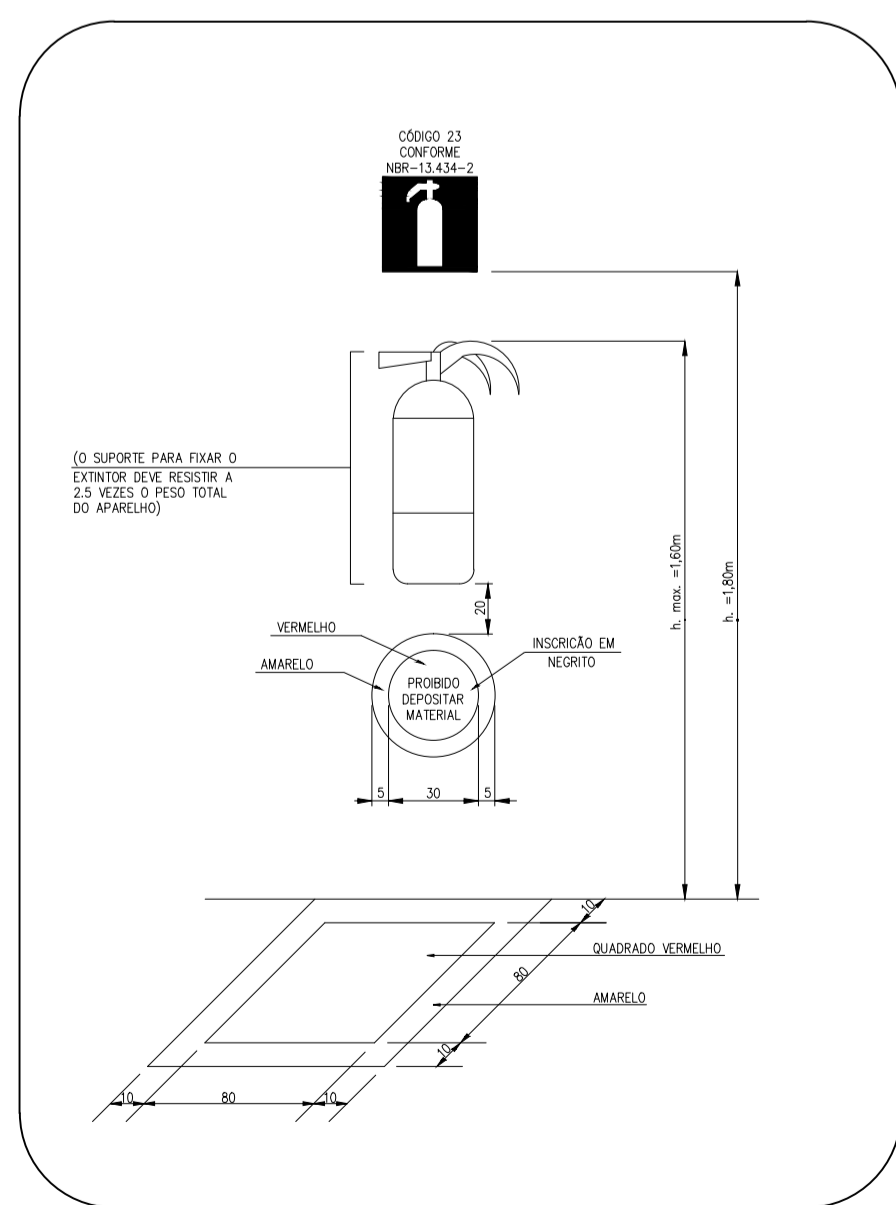
REVISÕES			
REV.	DATA	EMISSÃO INICIAL	DESCRIÇÃO
00	01/10/2013		

ASSINATURAS E APROVAÇÃO	
RESPONSÁVEL	APROVAÇÃO
LEONARDO SILVEIRA LIMA ENGENHEIRO CIVIL - RFP: 0601981067	
ELABORAÇÃO: Engenharia e Consultoria Ltda.	PROPRIETÁRIO: PREFEITURA MUNICIPAL DE PARACURU SECRETARIA DA JUVENTUDE E ESPORTE
OBRA: REFORMA E AMPLIAÇÃO DO ESTÁDIO MUNICIPAL DE PARACURU	PROJETO: PROJETO DE COMBATE A INCÊNDIO PROJETO EXECUTIVO
LOCAL: SEDE - PARACURU/CE	IDENTIFICAÇÃO DOS DESENHOS: 01. PLANTA BAIXA - TERREO LADO B 02. PAV SUPERIOR
DATA: JULHO/2015	ESCALA: INDICADA
DESENHO: MAURÍLIO MOREIRA	CATEGORIA: INC
	PRAZOS: 05/06



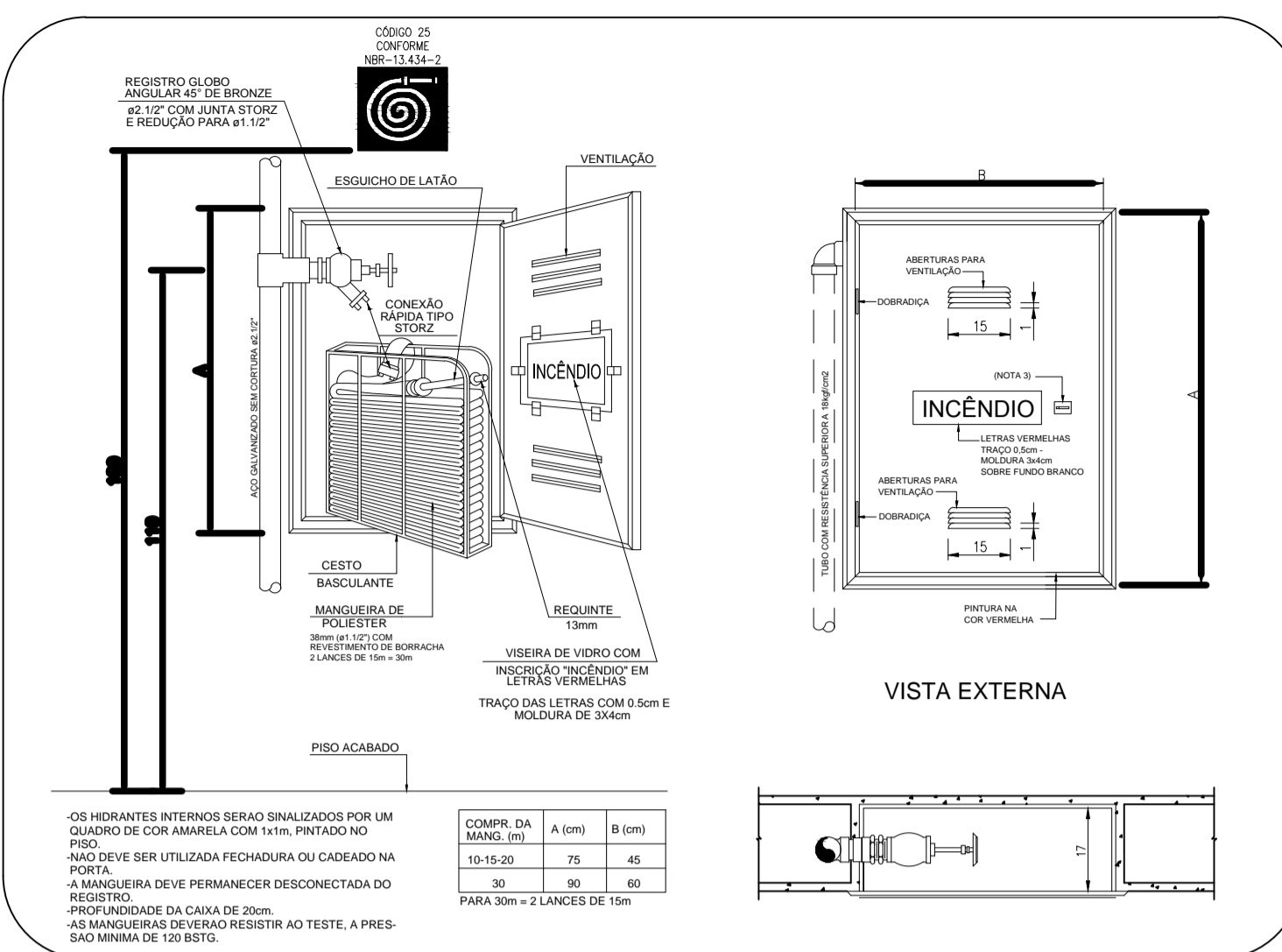
DETALHE DO CASTELO D'ÁGUA-ESC-1/25

05 DETALHE ESQUEMÁTICO DO CASTELO D'ÁGUA SEM ESCALA



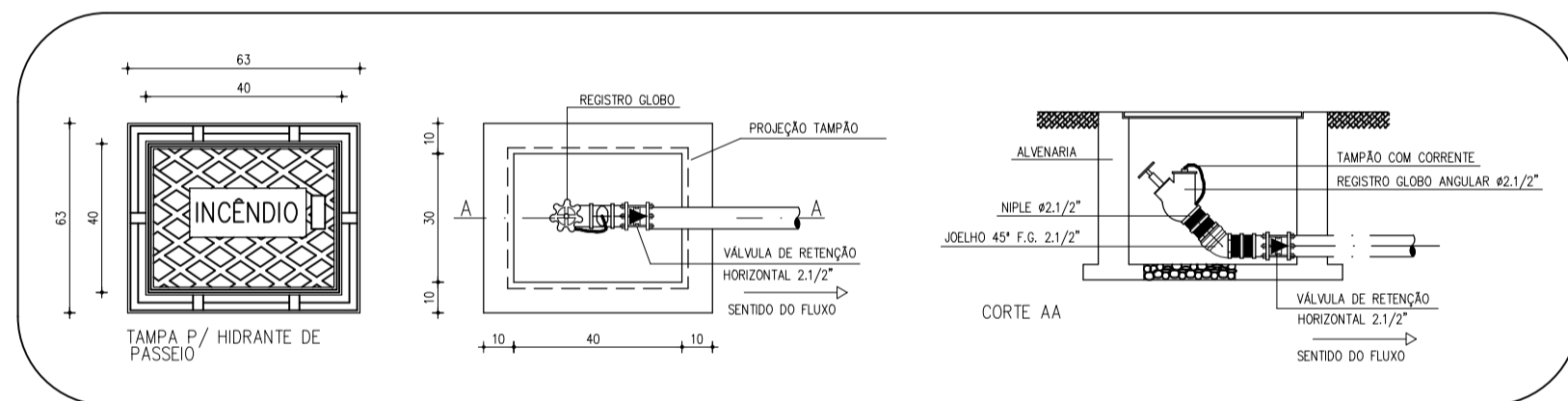
DETALHE DE INSTALAÇÃO DO EXTINTOR-ESC-1/25

02 DETALHE DE INSTALAÇÃO DO EXTINTOR SEM ESCALA



DETALHE DO HIDRANTE PREDIAL-ESC-1/25

01 DETALHE DO HIDRANTE PREDIAL SEM ESCALA

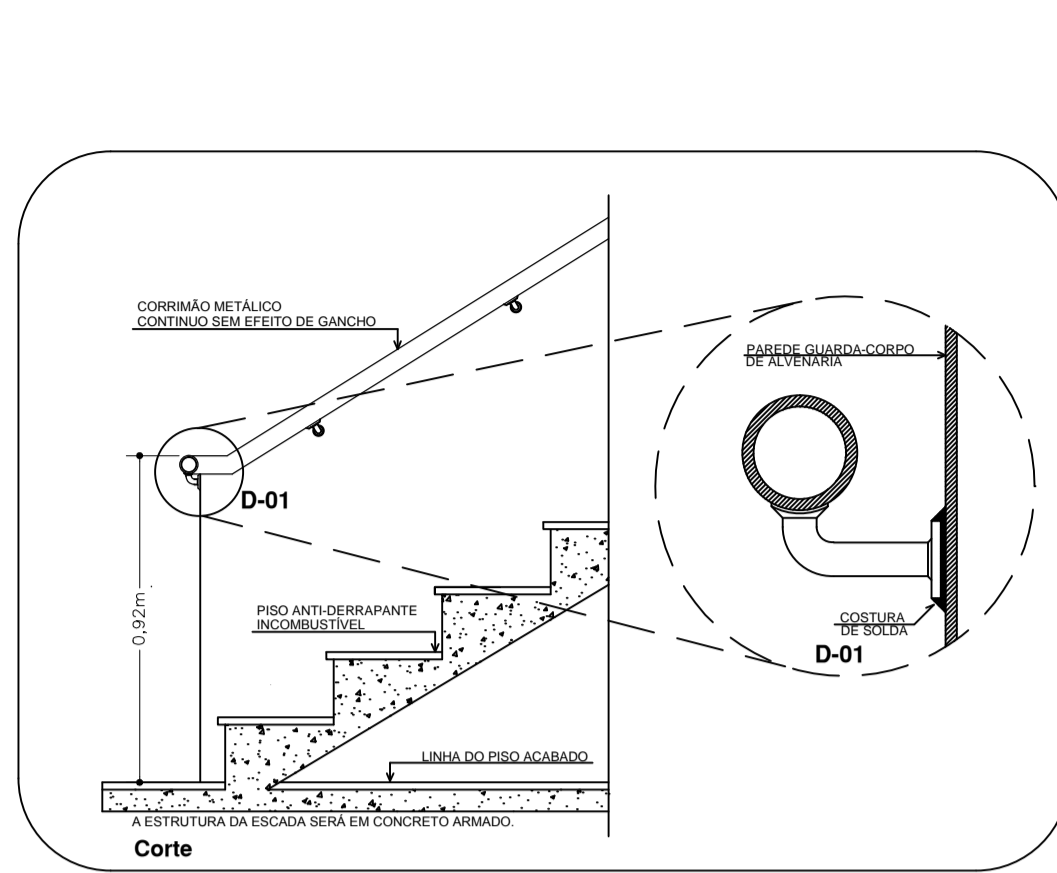


DETALHE DO HIDRANTE DE PASSEIO-ESC-1/25

03 DETALHE DO HIDRANTE DE PASSEIO SEM ESCALA

PAVIMENTO	EXTINTORES					CX. INCENDIO		MANGUEIRAS		
	CO ₂ 5-B : C	6Kg	PÓ QUÍL. 4Kg	PÓ QUÍL. 6Kg	SUBTOTAL	TIPO 01	TIPO 02	1x20m	1x15m	2x15m
TERREO	05		05		10	02	03		02	03
CABINE RADIO			01		01					
CASTELO D'ÁGUA	01		01		02					
TOTAL					13 Unidades		05 Caixas			07 Mangueiras 15m-φ 1 1/2"

BRUNO-1/25



04 DETALHE DO CORRIMÃO SEM ESCALA



06 LUMINÁRIA INDICATIVA PARA AUXÍLIO ABANDONO DE LOCAL SEM ESCALA

LEGENDA

- CAIXA DE INCÊNDIO METÁLICA COM MEDIDAS EM PLANTA, PARA ABRIGAR MANGUEIRAS DE 15m.
- EXTINTOR DE GÁS CARBÔNICO (CO₂ 6kg - CAPACIDADE EXTINTORA 5-B : C)
- EXTINTOR DE PÓ QUÍMICO (PÓ 4kg - CAPACIDADE EXTINTORA 2-A : 20-B : C)
- LUMINÁRIA AUTÔNOMA DE EMERGÊNCIA, NO TETO, COM 2 LÂMPADAS FLUORESCENTES COMPACTAS DE 9W, MODELO BLOKITO, FABRICAÇÃO AUREON OU EQUIVALENTE.
- LUMINÁRIA AUTÔNOMA DE EMERGÊNCIA, NA PAREDE, COM 2 LÂMPADAS FLUORESCENTES COMPACTAS DE 9W, MODELO BLOKITO, FABRICAÇÃO AUREON OU EQUIVALENTE.
- PLACA DE SINALIZAÇÃO P/ ROTA DE FUGA, FIXADA NO TETO CÓDIGOS CONFORME NBR-13.434-2
- PLACA DE SINALIZAÇÃO P/ ROTA DE FUGA, FIXADA NA PAREDE CÓDIGOS CONFORME NBR-13.434-2
- TUBULAÇÃO EM AÇO GALVANIZADO ROSQUEADO PARA REDE DE HIDRANTES CABO DE COBRE PADRÃO NBR-5580/DIN 2440 COM CONEXÕES DE FERRO MALEÁVEL CLASSE 150
- CABO DE COBRE NU 35 mm², CONDUTOR DE DESCARGAS ATMOSFÉRICAS-DESCIDAS CABO DE COBRE NU 50 mm², CONDUTOR DE DESCARGAS ATMOSFÉRICAS-ATERRAMENTO
- VÁLVULA DE RETENÇÃO VERTICAL
- VÁLVULA DE RETENÇÃO HORIZONTAL
- REGISTRO GERAL DE GAVETA
- HIDRANTE DE PASSEIO LOCALIZADO NO EIXO DO MESMO
- HASTE DE TERRA DO TIPO COPPERWELD 5/8" x 2,40m
- TUBULAÇÃO QUE SOBRE, DESCE E PASSA RESPECTIVAMENTE.

OBSERVAÇÕES

- NAS LUMINÁRIAS DO SISTEMA DE ILUMINAÇÃO DE EMERGÊNCIA AS BATERIAS DEVEM ATENDER AOS:
 - NÃO DEVEM SER RESPLANDESCENTES, DE FORMA A EVITAR O OFUSCAMENTO NAS PESSOAS DURANTE SEU DESLOCAMENTO;
 - O MATERIAL UTILIZADO PARA A FABRICAÇÃO DA LUMINÁRIA DEVE SER DO TIPO QUE IMPEÇA PROPAGAÇÃO DE CHAMA E QUE, EM CASO DE SUA COMBUSTÃO, OS GASES TÓXICOS NÃO ULTRAPASSEM 1% DAQUELE PRODUZIDO PELA CARGA COMBUSTÍVEL EXISTENTE NO AMBIENTE;
 - O INVÓLCRO DEVE ASSEGURAR ÍNDICE DE PROTEÇÃO IP-23 CONTRA IMPACTO DE ÁGUA; SEGURANÇA DE ENGANTEMENTADA POR FONTE CENTRALIZADA;
 - DEVERÁ TER AUTONOMIA DE NO MÍNIMO 4 HORAS.
- AS TUBULAÇÕES, INCLUSIVE AS INSTALADAS ACIMA DO FORRO, DEVERÃO SER PINTADAS COM FUNDO ANTI-CORROSIVO E DUAS DEMÃOES DE TINTA ESMALTE SINTÉTICA NA COR VERMELHA.
- OS ENSAIOS DAS TUBULAÇÕES DEVERÃO SEGUIR OS INDICADOS NA NORMA NBR-13714.
- A REDE DE SPRINKLER, ANTES DE CONECTADA AO PONTO DO SHOPPING, DEVERÁ SER TESTADA OBEDECENDO AS NORMAS NBR, AOS REGULAMENTOS DA SUSEP E ABNT NO QUE COUBER. A REDE SERÁ PRESSURIZADA COM 1.400 KPa DURANTE 2 HORAS.

BRUNO-ESC-1/25

REV.	DATA	EMISSÃO INICIAL	DESCRIÇÃO
00	01/10/2013		

ELABORAÇÃO:	LEONARDO SILVEIRA LIMA ENGENHEIRO CIVIL - RBP: 060191067	PROPRIETÁRIO:	PREFEITURA MUNICIPAL DE PARACURU SECRETARIA DA JUVENTUDE E ESPORTO
OBRA:	REFORMA E AMPLIAÇÃO DO ESTÁDIO MUNICIPAL DE PARACURU	PROJETO:	PROJETO DE COMBATE A INCÊNDIO PROJETO EXECUTIVO
LOCAL:	SEDE - PARACURU/CE	IDENTIFICAÇÃO DOS DESENHOS:	01. DETALHE DO HIDRANTE PREDIAL 02. DETALHE DE INSTALAÇÃO DO EXTINTOR 03. DETALHE DO HIDRANTE DE PASSEIO 04. DETALHE DO CORRIMÃO 05. DETALHE ESQUEMÁTICO DO CASTELO D'ÁGUA 06. LUMINÁRIA INDICATIVA PARA AUXÍLIO ABANDONO DE LOCAL 07. LEGENDA 08. QUADRO DE EXTINTORES E HIDRANTES
DATA:	JULHO/2015	ESCALA:	INDICADA
DESENHO:	MAURÍLIO MOREIRA	CATEGORIA:	INC
		FRANCHA:	06/06